



INDEX	PAGE(S)
Rangement vertical R2V	76 - 79
Propositions	79 - 82
Accessoires	83
Composantes	84 - 85

RANGEMENT VERTICAL R2V

Le système de rangement vertical R2V est unique sur le marché. Superposé à un cabinet R (vendu séparément), il permet de ranger davantage d'outils et de contenu tout en les gardant à portée de main. En utilisant judicieusement l'espace disponible en hauteur, vous occuperez moins d'espace plancher et serez parfaitement organisé.

Ces tiroirs, munis d'un mécanisme de blocage en position fermée, s'ouvrent entièrement et offrent une capacité de 200 lb. Ils permettent un rangement dense et ordonné qui vous fera gagner en efficacité.



PERSONNALISEZ VOTRE RANGEMENT VERTICAL R2V AVEC LE CONFIGURATEUR EN LIGNE MONMODEL-R



DES AVANTAGES DISTINCTIFS

INTÉRIEUR DE TIROIR

De couleur gris pâle pour une meilleure visibilité

ORGANISATION

Parois intérieures avant et arrière perforées pour permettre l'accrochage. Panneaux d'accrochage et variété d'accessoires 55 disponibles en option

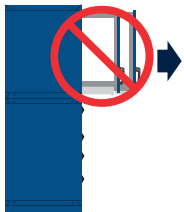
VERROUILLAGE

Serrure à clé incluse avec les modèles verrouillage à code digital, verrouillage intelligent et deux usagers, offerts en option



UN-TIROIR-À-LA-FOIS

Disponible en option

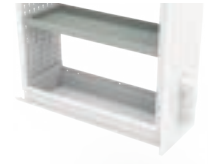


SÉCURITAIRE



PLATEAU AJUSTABLE

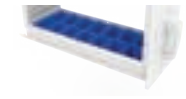
Idéal pour ranger différents outils et produits. Facilement repositionnable sans outils à tous les pouces.



FOND DE TIROIR EN PVC



BOÎTES EN PLASTIQUE



POIGNÉE ROBUSTE, CONFORTABLE ET ERGONOMIQUE

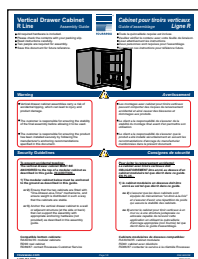


DIVISEUR MAGNÉTIQUE

Facilement repositionnable, disponible en largeur et en profondeur.

CAPACITÉ

200 lb de capacité par tiroir



GUIDE D'ASSEMBLAGE

Consulter le guide d'assemblage R4E

RANGEMENT VERTICAL R2V

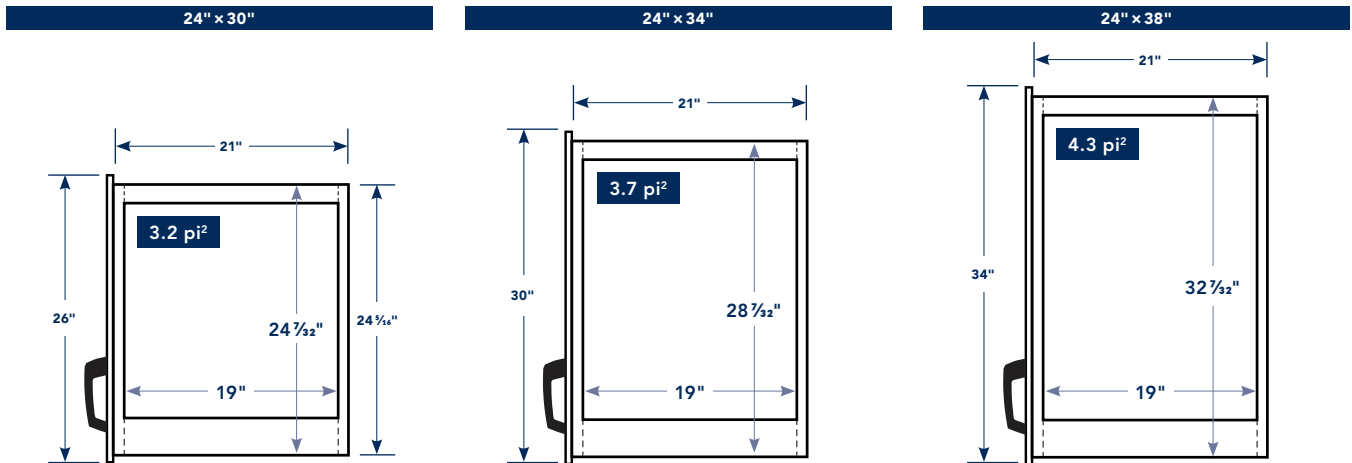
DIMENSIONS GÉNÉRALES



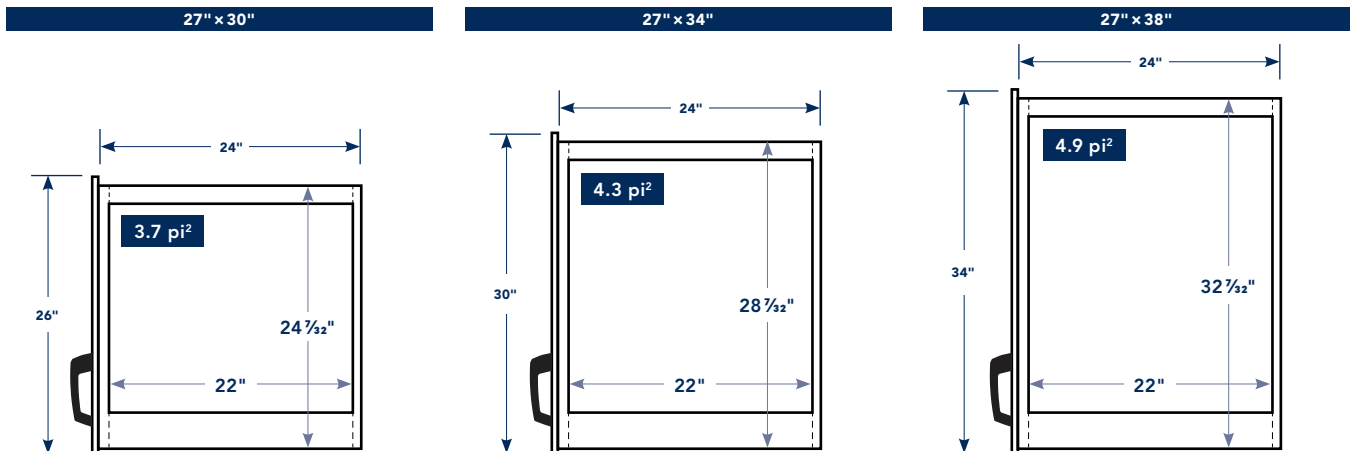
RL-5HHG34002N

DIMENSIONS DES TIROIRS VERTICAUX

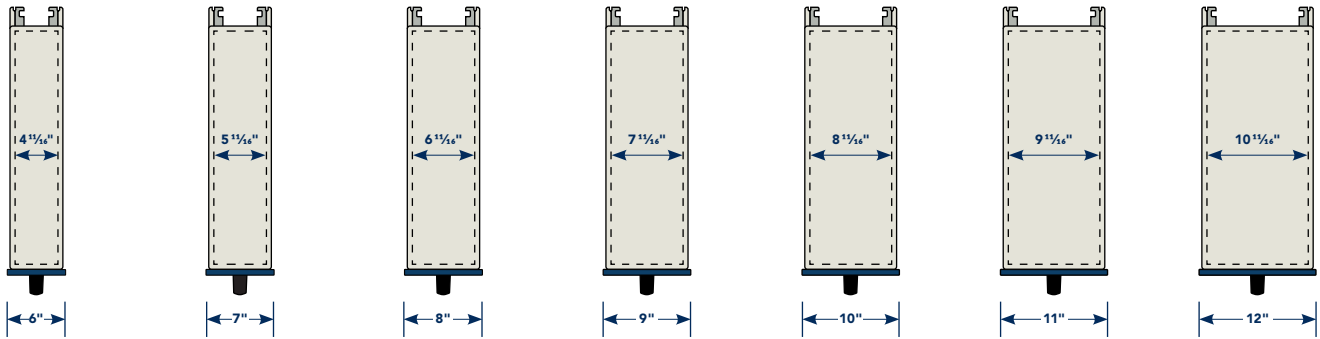
TIROIRS DE 24" DE PROFOND



TIROIRS DE 27" DE PROFOND

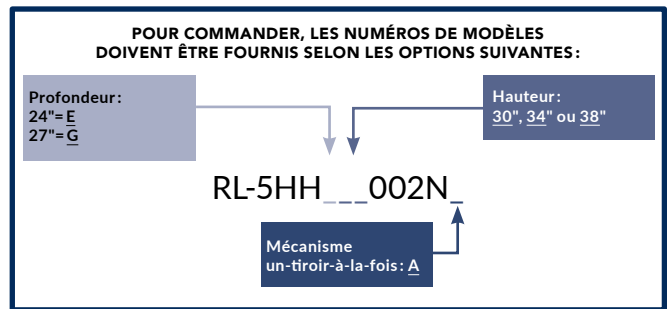


LARGEURS DE TIROIRS



VOICI QUELQUES-UNS DES MODÈLES DE CABINET R2V LES PLUS POPULAIRES :

- Pour ajouter une compartimentation aux tiroirs, référez-vous aux agencements d'accessoires proposés, voir page 82, ou aux accessoires présentés, voir page 83.
- Les propositions de cabinets comprennent une serrure à clé sur le caisson ainsi qu'un mécanisme de blocage fermé intégré des tiroirs.



Le système de rangement RV2 doit être superposé à un cabinet R de même largeur; il ne peut être déposé directement au sol.
L'ancrage du cabinet R2V assure la stabilité de l'unité. Pour plus de renseignements, demandez le guide d'assemblage R4E.
Non offert en version mobile.

24" DE LARGE



3 TIROIRS
RL-5HC___002N_



3 TIROIRS
RL-5HC___004N_



2 TIROIRS
RL-5HC___006N_

PROPOSITIONS

30" DE LARGE



3 TIROIRS
RL-5HD___002N_



4 TIROIRS
RL-5HD___004N_



3 TIROIRS
RL-5HD___006N_

36" DE LARGE



4 TIROIRS
RL-5HE___002N_



4 TIROIRS
RL-5HE___004N_



3 TIROIRS
RL-5HE___006N_

48" DE LARGE



6 TIROIRS
RL-5HH___002N_



6 TIROIRS
RL-5HH___004N_



4 TIROIRS
RL-5HH___006N_

54" DE LARGE



5 TIROIRS
RL-5HJ__002N_



6 TIROIRS
RL-5HJ__004N_



5 TIROIRS
RL-5HJ__006N_



5 TIROIRS
RL-5HJ__008N_

60" DE LARGE



8 TIROIRS
RL-5HK__002N_



6 TIROIRS
RL-5HK__004N_



5 TIROIRS
RL-5HK__006N_

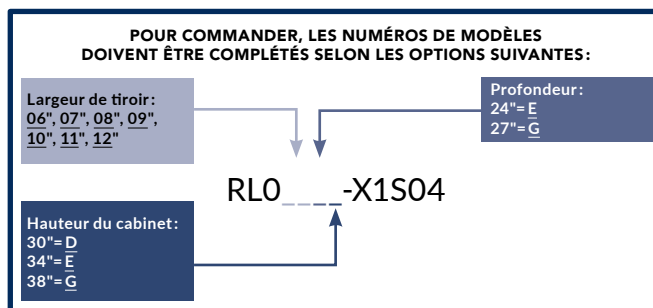


6 TIROIRS
RL-5HK__008N_

PROPOSITIONS

INTÉRIEURS DE TIROIRS VERTICAUX

Choisissez l'intérieur de chacun de vos tiroirs avec les modèles d'intérieur suggérés ci-dessous. Au besoin, complétez avec les accessoires présentés, [voir page 83](#), ou [voir pages 262-264](#) de la section 5S et Mural.



PLATEAU AVEC 8 DIVISEURS MAGNÉTIQUES

RL0 ___ -T1001



PANNEAU D'ACCROCHAGE AJUSTABLE¹, 20 CROCHETS

RL0 ___ -U0C02



PANNEAU D'ACCROCHAGE DE CÔTÉ, 20 CROCHETS
ET BOÎTES EN PLASTIQUE²

RL0 ___ -U0S03



2 PLATEAUX ET 12 DIVISEURS MAGNÉTIQUES

RL0 ___ -T2001



PANNEAU D'ACCROCHAGE AJUSTABLE¹,
2 PLATEAUX ET 16 DIVISEURS MAGNÉTIQUES³

RL0 ___ -X2C01



PANNEAU D'ACCROCHAGE DE CÔTÉ,
1 PLATEAU, 4 DIVISEURS MAGNÉTIQUES
ET BOÎTES EN PLASTIQUE²

RL0 ___ -X1S04

NOTES: 1: Accrochage de chaque côté du panneau. Position du panneau ajustable en largeur.

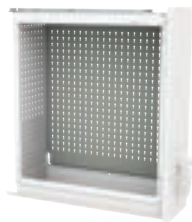
2: Non disponible pour les tiroirs de 7" de large.

3: Offert pour les tiroirs de 10" de large et plus.

4: Position du panneau ajustable en largeur.

PANNEAU D'ACCROCHAGE DE CÔTÉ

 RL40



- Facilite le repérage rapide de vos outils
- Panneau pleine hauteur et pleine profondeur
- Installé à l'extrême droite du tiroir mais peut être repositionné à gauche aisément
- Couleur: Gris pâle 071
- Profondeurs disponibles: 24" (18 trous) et 27" (21 trous)
- Se commande en spécifiant la profondeur

N° DE PRODUIT	HAUTEUR DU CABINET
RL40-__30	30"
RL40-__34	34"
RL40-__38	38"

PANNEAU D'ACCROCHAGE AJUSTABLE

 RL43



- Facilite le repérage rapide de vos outils
- Panneau pleine hauteur et pleine profondeur
- Permet de suspendre des outils de chaque côté du panneau, sans interférence
- Ajustable en largeur à tous les 1/2" c/c
- Couleur: Gris pâle 071
- Profondeurs disponibles: 24" (18 trous) et 27" (21 trous)
- Se commande en spécifiant la profondeur

N° DE PRODUIT	HAUTEUR DU CABINET
RL43-__30	30"
RL43-__34	34"
RL43-__38	38"

PLATEAU AJUSTABLE

RL21

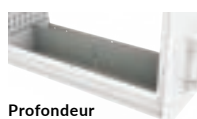


- Idéal pour garder différents produits et outils (canettes, bouteilles, etc.)
- S'installe et s'ajuste sans outil
- Muni de rebords pour empêcher les objets de tomber au fond du tiroir
- S'ajuste en hauteur à tous les 1" c/c
- Compatible avec le panneau d'accrochage de côté. Pour compatibilité avec le panneau d'accrochage ajustable, consultez la fiche R68
- Couleur: Gris pâle 071
- Largeurs disponibles: 05", 06", 07", 08", 09", 10", 11" et 12"
- Se commande en spécifiant la largeur

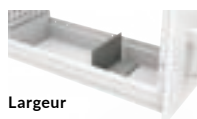
N° DE PRODUIT	PROFONDEUR
RL21-__24	24"
RL21-__27	27"

DIVISEUR MAGNÉTIQUE

RL60 / RL61



Profondeur



Largeur

- S'installe au fond du tiroir et sur le plateau ajustable
- Repositionnement facile grâce à la bande magnétique
- Hauteur du diviseur: 4"
- Couleur: Gris pâle 071

N° DE PRODUIT	
RL60-2404	Profondeur de 24"
RL60-2704	Profondeur de 27"
RL61-__04	Largeur

NOTES: Compléter le numéro RL61 par la largeur du tiroir ou du plateau: 05", 06", 07", 08", 09", 10", 11" et 12".

Non compatible avec le fond de tiroir / plateau antidérapant.

FOND DE TIROIR / PLATEAU ANTIDÉRAPANT

RL49



- Offre une protection aux outils déposés dans le tiroir ou sur le plateau
- Épaisseur: 1/16"
- Largeurs disponibles: 05", 06", 07", 08", 09", 10", 11" et 12"
- Se commande en spécifiant la largeur

N° DE PRODUIT	PROFONDEUR
RL49-__24	24"
RL49-__27	27"

NOTE: Non compatible avec les diviseurs magnétiques.

PORTE-ÉTIQUETTE

RL81 / RL82



- Permet l'usage d'étiquettes en papier de 7/8" de haut
- Hauteur du porte-étiquette: 15/16"
- Largeurs disponibles: 06" et 09"
- Se commande en spécifiant la largeur

N° DE PRODUIT	
RL81-__	Autocollant
RL82-__	Magnétique

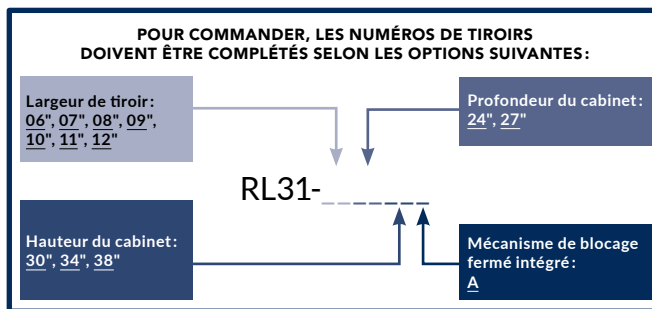


Consulter la fiche technique R68 pour la logique de compatibilité des accessoires.

TIROIR VERTICAL



- Tiroir en acier peint
- Couleur de l'intérieur: gris pâle 071
- Parois intérieures avant et arrière perforées pour permettre l'accrochage
- Capacité de 200 lb, ouverture à 100 %
- Construction robuste
- Largeurs de tiroirs disponibles: 06", 07", 08", 09", 10", 11" et 12"
- Grand choix d'accessoires offerts pour s'adapter à vos besoins de rangement, **voir page 83**
- Pour les propositions de tiroirs verticaux avec accessoires, **voir page 82**
- Disponible avec mécanisme de blocage fermé intégré



CAISSON VERTICAL R2V

RL30



- Conçu pour recevoir les tiroirs verticaux RL31
- Hauteurs disponibles: 30", 34" et 38"
- Se commande en spécifiant la hauteur. Ex.: RL30-482430
- Pour une serrure avec morillon, remplacer L3 par LP
- Pour une serrure à code digital, remplacer L3 par L50
- Pour une serrure intelligente, remplacer L3 par L100
- Pour un mécanisme un-tiroir-à-la-fois, ajouter A à la fin du numéro



352-356

N° DE PRODUIT	L × P	L. INTÉRIEURE
RL30-1824__-L3_	18" × 24"	16"
RL30-1827__-L3_	18" × 27"	16"
RL30-2424__-L3_	24" × 24"	22"
RL30-2427__-L3_	24" × 27"	22"
RL30-3024__-L3_	30" × 24"	28"
RL30-3027__-L3_	30" × 27"	28"
RL30-3624__-L3_	36" × 24"	34"
RL30-3627__-L3_	36" × 27"	34"
RL30-4824__-L3_	48" × 24"	46"
RL30-4827__-L3_	48" × 27"	46"
RL30-5424__-L3_	54" × 24"	52"
RL30-5427__-L3_	54" × 27"	52"
RL30-6024__-L3_	60" × 24"	58"
RL30-6027__-L3_	60" × 27"	58"

NOTES: Pour un caisson deux usagers, **voir page 357**.

Les transpondeurs NFC ne sont pas inclus avec la serrure intelligente, ils doivent être commandés séparément (paquet de 5). **Voir page 356.**



Le système de rangement RV2 doit être superposé à un cabinet R de même largeur; il ne peut être déposé directement au sol.

L'ancrage du cabinet R2V assure la stabilité de l'unité. Pour plus de renseignements, demandez le guide d'assemblage R4E.

Non offert en version mobile.

MÉCANISME DE BLOCAGE OUVERT

RL85



- S'installe sur les tiroirs verticaux
- Sert à bloquer les tiroirs verticaux en position ouverte
- S'active manuellement seulement lorsque nécessaire

N° DE PRODUIT

RL85

NOTES: Non-compatible avec le panneau d'accrochage de côté RL40 installé du même côté

Non-compatible avec le panneau de sécurité RL91 installé du même côté

PANNEAU DE SÉCURITÉ

RL91



- Permet de diviser le cabinet RL29 entre deux utilisateurs, **voir page 357**
- Doit être commandé pour bloquer l'accès entre les tiroirs verticaux
- Couleur: Noir
- Se commande en ajoutant la hauteur du caisson, 30", 34" et 38". Ex.: RL91-2430

N° DE PRODUIT

RL91-24__

PROFONDEUR

24"

RL91-27__

27"

MÉCANISME DE BLOCAGE FERMÉ INTÉGRÉ



- Empêche le tiroir vertical de s'ouvrir par lui-même
- S'active en appuyant sur le bouton de la poignée
- Permet l'ouverture du tiroir vertical à l'aide d'une seule main
- Se referme d'une simple poussée
- Se commande en ajoutant A au numéro de tiroir. Ex.: RL31-062430A
- Pour une pièce de remplacement ou une installation ultérieure, commandez un RY48-A

N° DE PRODUIT

A

BARRE HORIZONTALE DE SÉCURITÉ

RL10



- Permet de verrouiller à l'aide d'une clé ou d'un cadenas l'ensemble des tiroirs verticaux d'un cabinet
- Couvre la largeur du cabinet
- Dégage complètement l'accès aux tiroirs
- Se commande en ajoutant L3 ou LP au numéro de produit. Ex.: RL10-48L3

N° DE PRODUIT	LARGEUR
RL10-18__	18"
RL10-24__	24"
RL10-30__	30"
RL10-36__	36"
RL10-48__	48"
RL10-54__	54"
RL10-60__	60"

NOTES: Compatible avec un cabinet R en dessous muni d'une barre verticale de sécurité RB10

La barre horizontale de sécurité n'est pas compatible avec les mécanismes de sécurité sur le caisson RL30 (L3, LP, L50 et L100).

SERRURE À CLÉ

L3



- Permet de verrouiller l'ensemble des tiroirs verticaux du cabinet
- Reconfiguration possible des tiroirs
- Installation ultérieure facile
- Se commande en ajoutant L3 au numéro de caisson. Ex.: RL30-302738L3
- Pour une pièce de remplacement ou une installation ultérieure, voir page 352



352

N° DE PRODUIT
L3

MÉCANISME UN-TIROIR-À-LA-FOIS

A



- Empêche l'ouverture de plusieurs tiroirs à la fois pour une plus grande stabilité
- Se commande en ajoutant un A au numéro des modèles, voir pages 79-81

SERRURE AVEC MORAILLON

LP



- Permet de verrouiller l'ensemble des tiroirs verticaux du cabinet
- Reconfiguration possible des tiroirs
- Se commande en ajoutant LP au numéro de caisson. Ex.: RL30-302738LP
- Pour une pièce de remplacement ou une installation ultérieure, voir page 353



353

N° DE PRODUIT
LP

SERRURE À CODE DIGITAL

L50



- Permet de verrouiller l'ensemble des tiroirs verticaux du cabinet
- Reconfiguration possible des tiroirs
- Simple et rapide d'utilisation
- Aucune clé nécessaire
- Jusqu'à 20 utilisateurs différents
- Codes d'accès de 4 à 8 chiffres
- Se commande en ajoutant L50 au numéro de caisson. Ex.: RL30-302738L50
- Pour une pièce de remplacement ou une installation ultérieure, voir page 354



354

N° DE PRODUIT
L50

SERRURE INTELLIGENTE

L100



- Déverrouillage pratique par l'entremise d'un transpondeur ou d'un téléphone intelligent
- Utilisation intuitive
- Aucune clé nécessaire
- Gestion simple et complète
- Se commande en ajoutant L100 au numéro de caisson. Ex.: RL30-302738L100
- Pour une pièce de remplacement ou une installation ultérieure, voir page 356



355

N° DE PRODUIT
L100

NOTE: Les transpondeurs NFC ne sont pas inclus avec la serrure, ils doivent être commandés séparément (paquet de 5). Voir page 356.

