

Finishing and perforated panel SH Line

Assembly Guide



Panneaux de finition et perforé Ligne SH

Guide d'assemblage

Ligne SH

- All required hardware is included.
- Please check the contents with your packing slip.
- Read instructions carefully.
- Save this document for future reference

- Toute la quincaillerie requise est incluse.
- Veuillez vérifier le contenu avec votre feuille de livraison.
- Lisez attentivement les instructions.
- Conservez ces instructions pour référence future.

Hardware

Quincaillerie

1/4-20 nuts
Écrous 1/4-20
3S1801Z2

2x

Tapping screw
Vis taraudeuse
3D1618L2

1x

Nylon clip
Attache de nylon
71011050

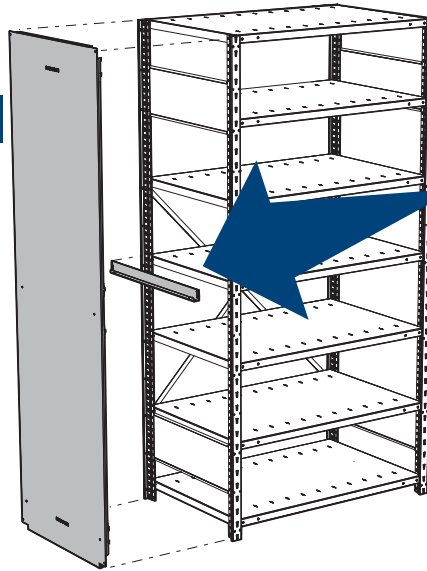
2x

SH37/38
1/4-20 bolts
Boulons 1/4-20
3A1826L2

2x

SH69
1/4-20 bolts
Boulons 1/4-20
3A1828L2

2x

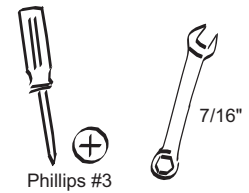


IMPORTANT

This guide is required for panels deeper than 24".

Ce guide est requis seulement pour les panneaux de plus de 24" de profond.

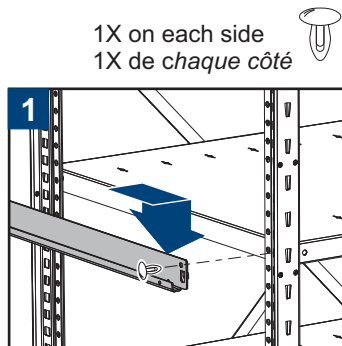
Tools Required Outils requis



Assembly

Assemblage

Front view Vue de face



IMPORTANT

This guide is required for panels deeper than 24".
Ce guide est requis seulement pour les panneaux de plus de 24" de profond.



Make sure that all hooks are attached before use. 2 people may be required to install larger panels.
Bien s'assurer que tous les crochets sont engagés avant utilisation. 2 personnes pourraient être requises pour l'assemblage des grands panneaux.

