

# Foldaway Shelf R Line

Assembly Guide

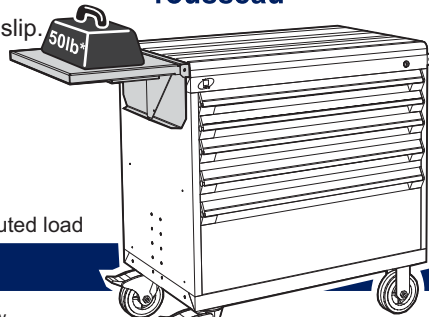


# Tablette escamotable Ligne R

Guide d'assemblage

- All required hardware is included.
- Please check the contents with your packing slip.
- Read instructions carefully.
- Save this document for future reference.

- Toute la quincaillerie requise est incluse.
- Veuillez vérifier le contenu avec votre feuille de livraison.
- Lisez attentivement les instructions.
- Conservez ces instructions pour référence future.



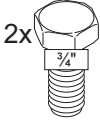
\* evenly distributed load



\* uniformément distribué

## Hardware

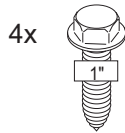
5/16-18 bolt  
Boulon 5/16-18  
3L120202



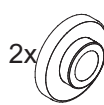
5/16-18 nylon locknut  
Écrou nylon 5/16-18  
3S2003Z2



#14 wood screw  
Vis à bois #14  
3D7024T2



Wheel  
Rondelle  
71403060



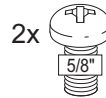
Plastic cap  
Capuchon en plastique  
71000750



Plastic cap base  
Base pour capuchon  
en plastique  
71000755



1/4-20 bolts  
Boulons 1/4-20  
3A1818L2



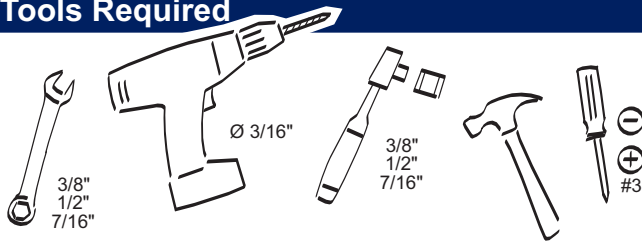
1/4-20 nylon locknut  
Écrou nylon 1/4-20  
3S1803T2



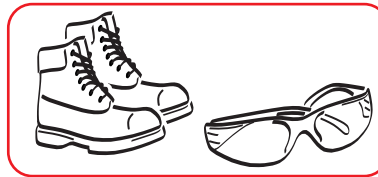
Some illustrated hardware is only supplied with optional components.

Certaines quincailleries illustrées sont seulement fournies avec les composants optionnelles.

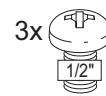
## Tools Required



## Outils requis



10-32 bolts  
Boulons 10-32  
3A1416L2



10-32 nylon locknut  
Écrou nylon 10-32  
3S1403Z2



For RC01 side stops  
Pour rebords RC01

## Step 1 - Support Installation

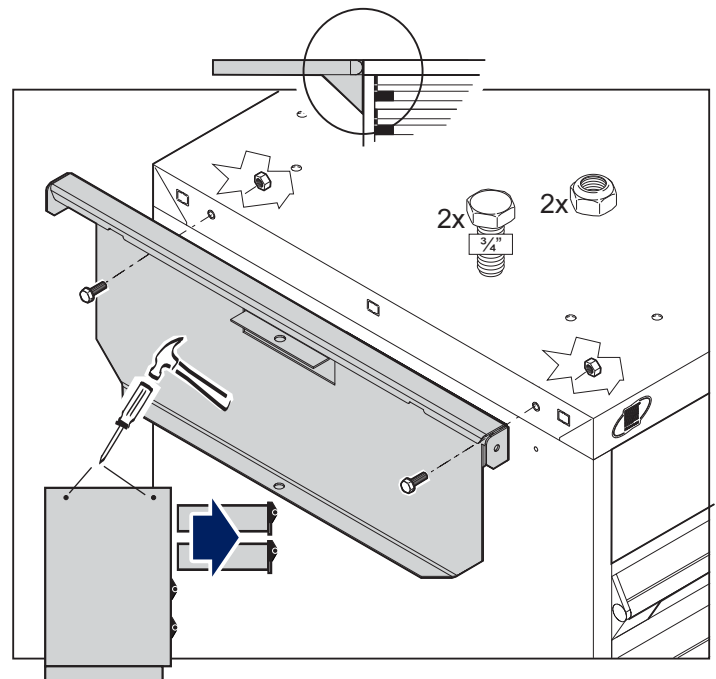
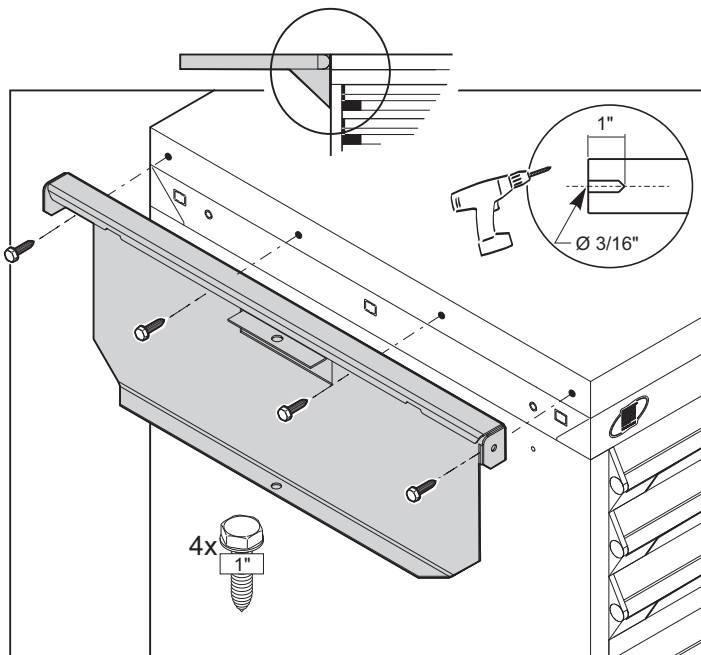
Choose the correct illustration according to your application.

## Étape 1 - Installation du support

Choisir l'illustration qui correspond à votre application.

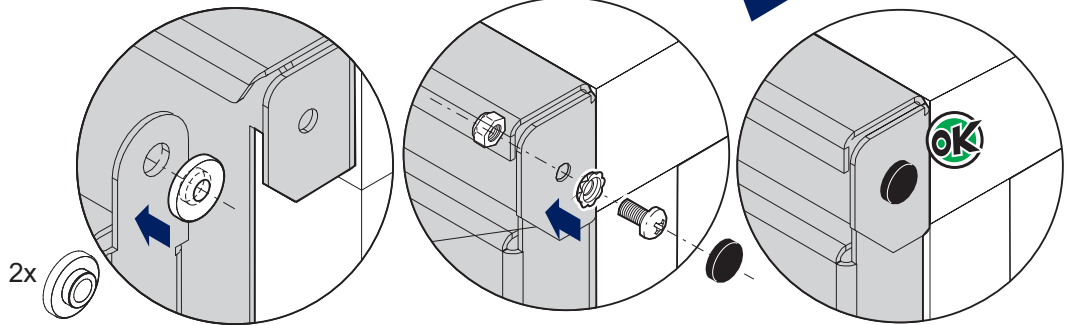
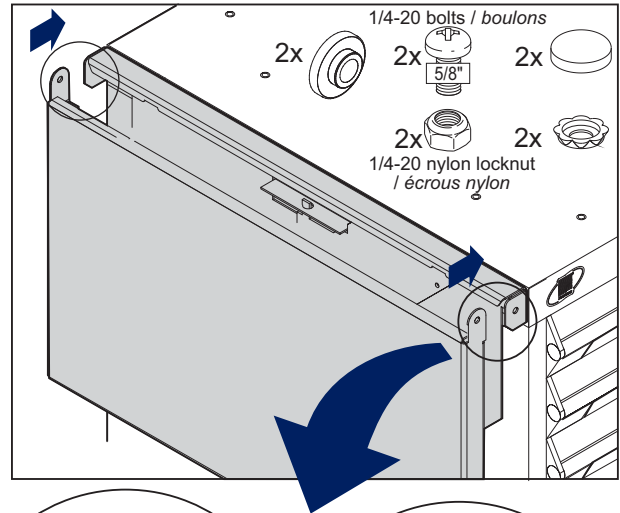
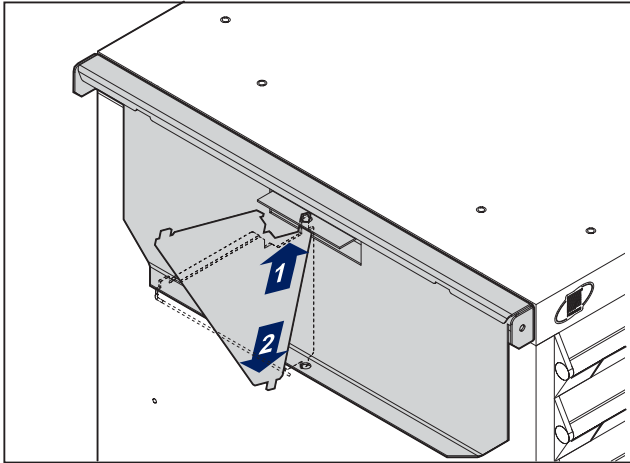
**WS08/14/16/17 Wood or RC35/36/37 steel top**  
Dessus en bois WS08/14/16/17 ou en acier RC35/36/37

**Directly on the side of the cabinet**  
Directement sur le côté du cabinet



## Step 2- Shelf

## Étape 2- Tablette



## Side Stop RC01 (optional)

## Rebord de coté RC01 (optionnel)

10-32 bolts  
Boulons 10-32  
3A1416L2

10-32 nylon locknut  
Écrous nylon 10-32  
3S1403Z2

3x 1/2"

3x

per side stop  
par rebord

