

# Roll-Out Shelf For Integrated Door

## R Line Assembly Guide

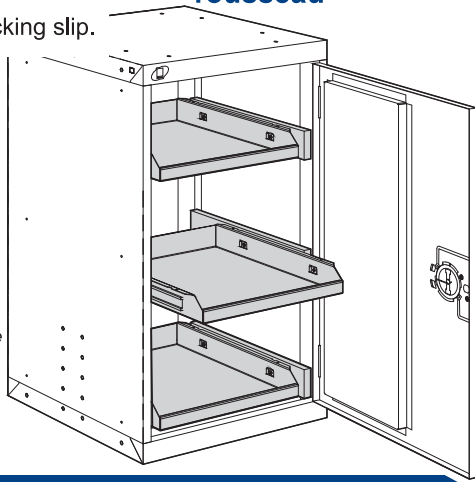


# Tablette coulissante - Ligne R porte intégrée

## Guide d'assemblage

- All required hardware is included.
- Please check the contents with your packing slip.
- Read instructions carefully.
- Save this document for future reference.

- Toute la quincaillerie requise est incluse.
- Veuillez vérifier le contenu avec votre feuille de livraison.
- Lisez attentivement les instructions.
- Conservez ces instructions pour référence future.



### Hardware *Quincaillerie*

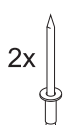
Tapping screw  
Vis taraudeuse  
3D0908L2



Washer  
Rondelle  
3Z011702



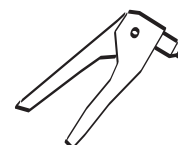
5/32" pop-rivet  
Pop-rivet 5/32"  
3U0584F2



Tapping screw  
Vis taraudeuse  
3D1316L2

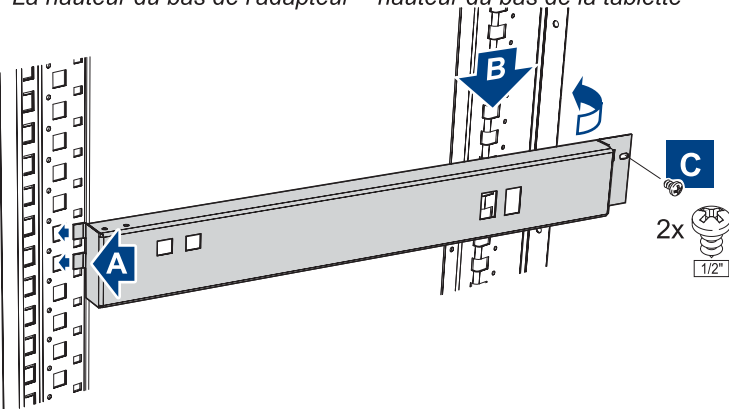


### Tools Required *Outils requis*



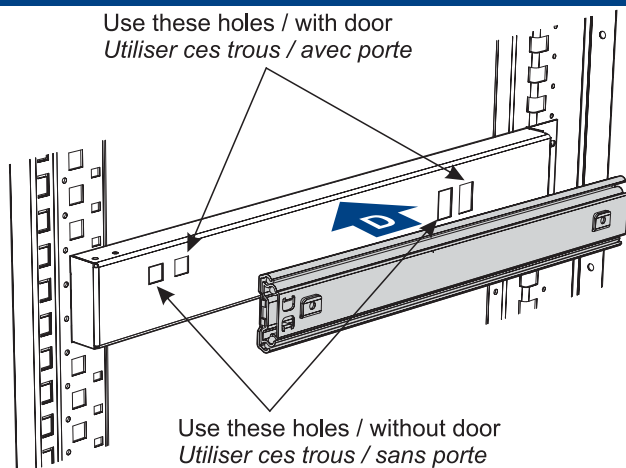
### Adaptors & Slides

Height of the bottom of the adaptor = height of the bottom of the shelf  
La hauteur du bas de l'adaptateur = hauteur du bas de la tablette



### Adaptateurs et coulisses

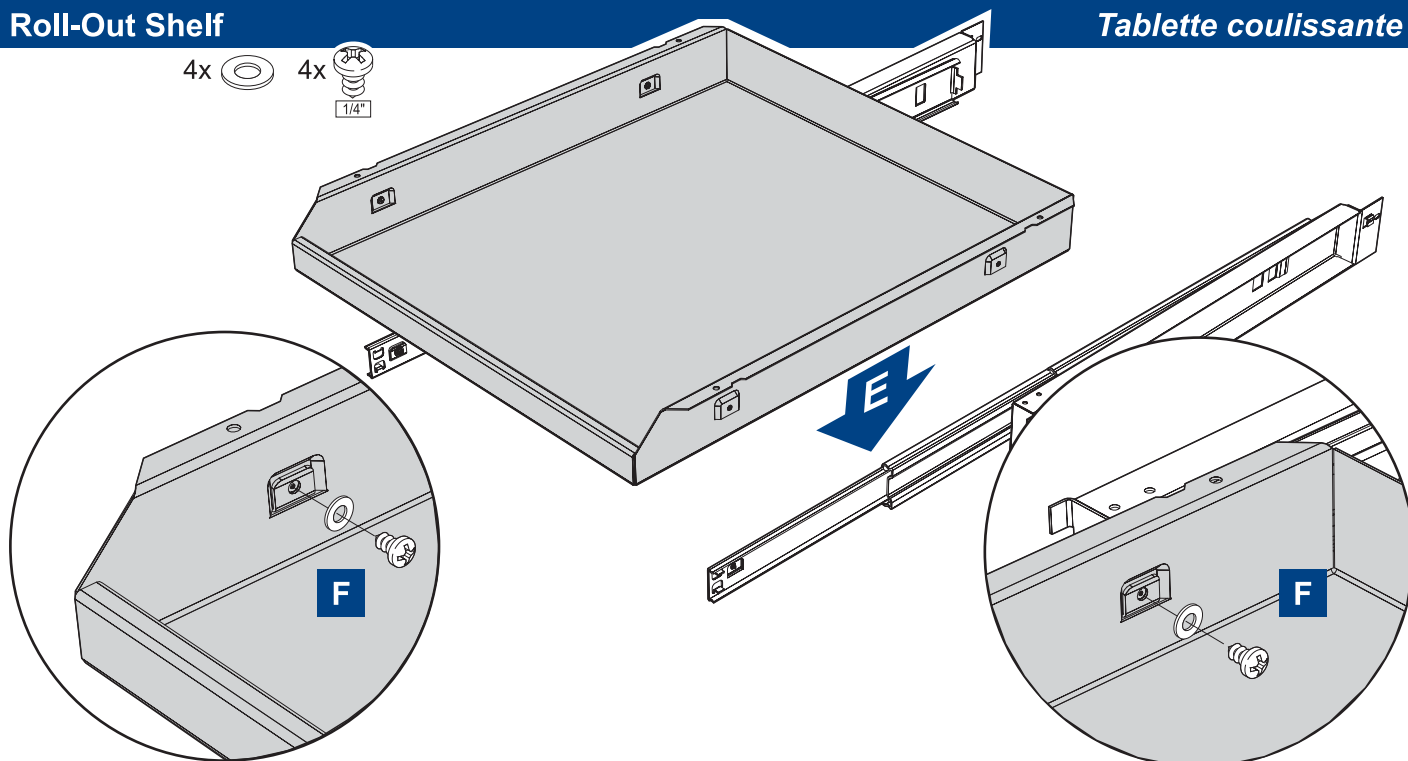
Use these holes / with door  
Utiliser ces trous / avec porte



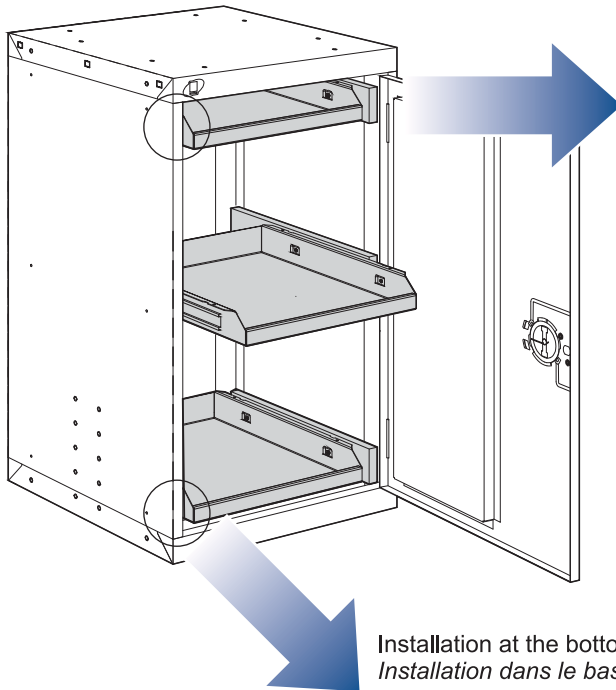
Use these holes / without door  
Utiliser ces trous / sans porte

### Roll-Out Shelf

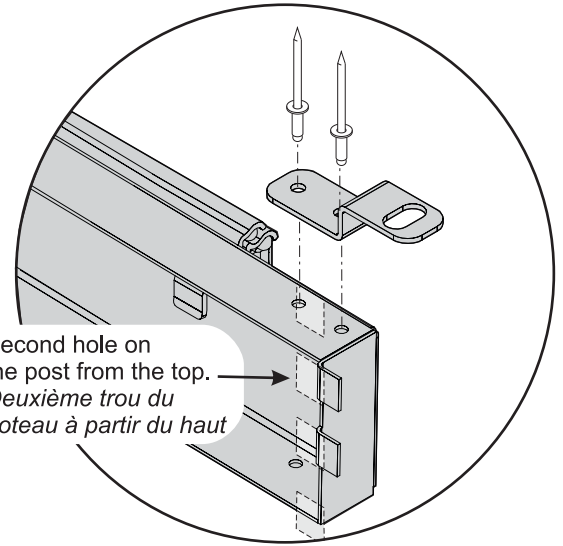
4x 4x 1/4"



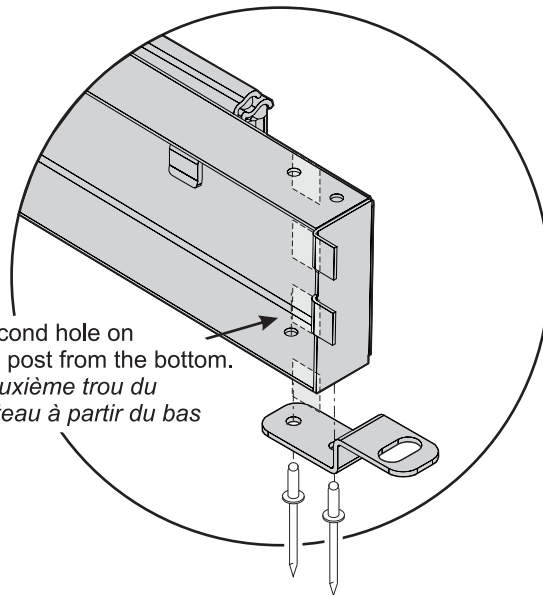
### Tablette coulissante



Installation at the top of the cabinet.  
*Installation dans le haut du cabinet.*



Second hole on  
the post from the top.  
*Deuxième trou du  
poteau à partir du haut*



Second hole on  
the post from the bottom.  
*Deuxième trou du  
poteau à partir du bas*