

# Riser Shelf WS Line

Assembly Guide



- Please check the contents with your packing slip.
- Read instructions carefully.

# Tablette corniche Ligne WS

Guide d'assemblage

- Commencez par vérifier le contenu.
- Lisez attentivement les instructions.

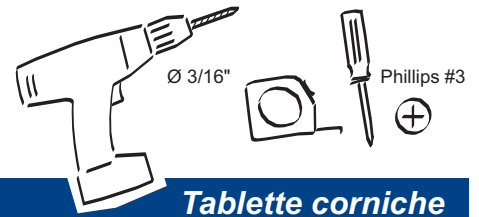
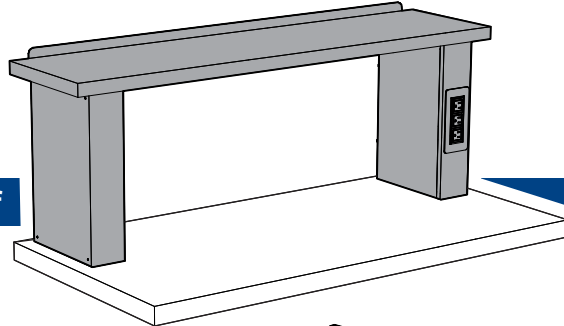
## Hardware

## Quincaillerie

## Tools Required

## Outils requis

Tapping screw  
Vis taraudeuse  
3D1618L2



## Work station riser shelf

## Tablette corniche

### Step 1

### Étape 1

Wood or Plastic  
Laminated Top Shelf



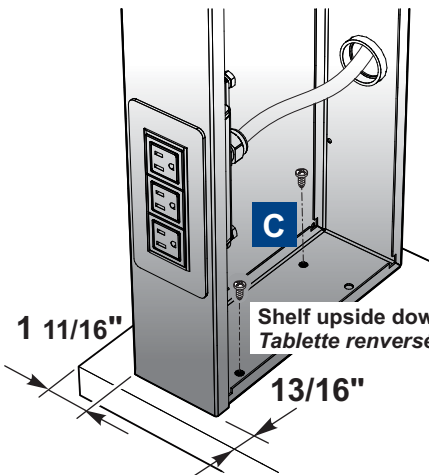
4x  
*Tablette en bois  
ou en stratifié*

Steel Shelf

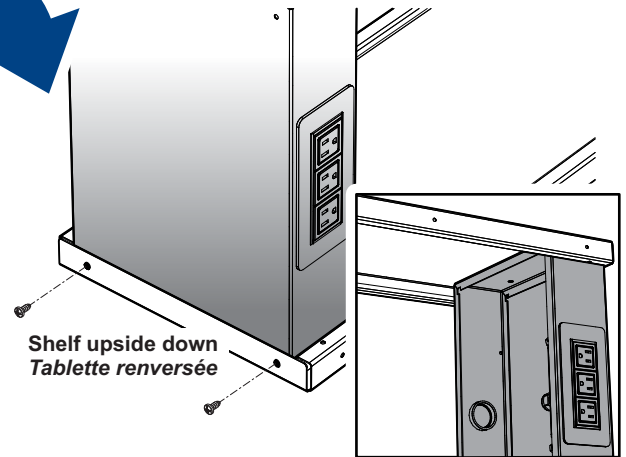
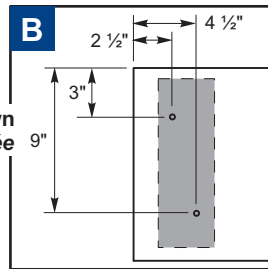


4x  
*Tablette en acier*

OR / OU



See drilling template  
on the back of this sheet.  
Voir le gabarit de perçage  
à l'endos.



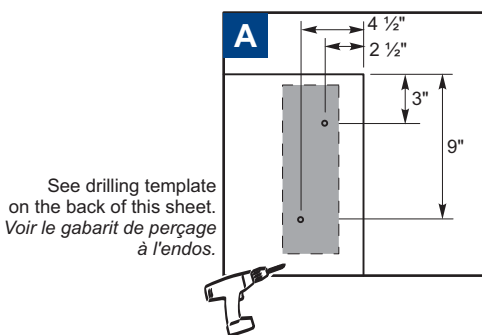
### Step 2

### Étape 2

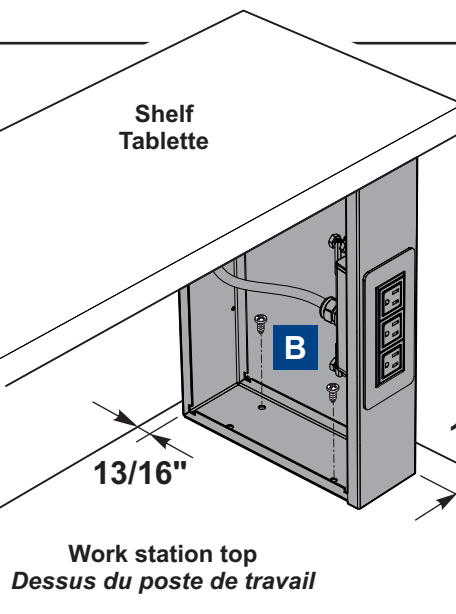
- A. Drill holes of  $\text{Ø } 3/16''$ .
- B. Fasten diagonally with 2 tapping screws.
- C. Put the sides back in place.



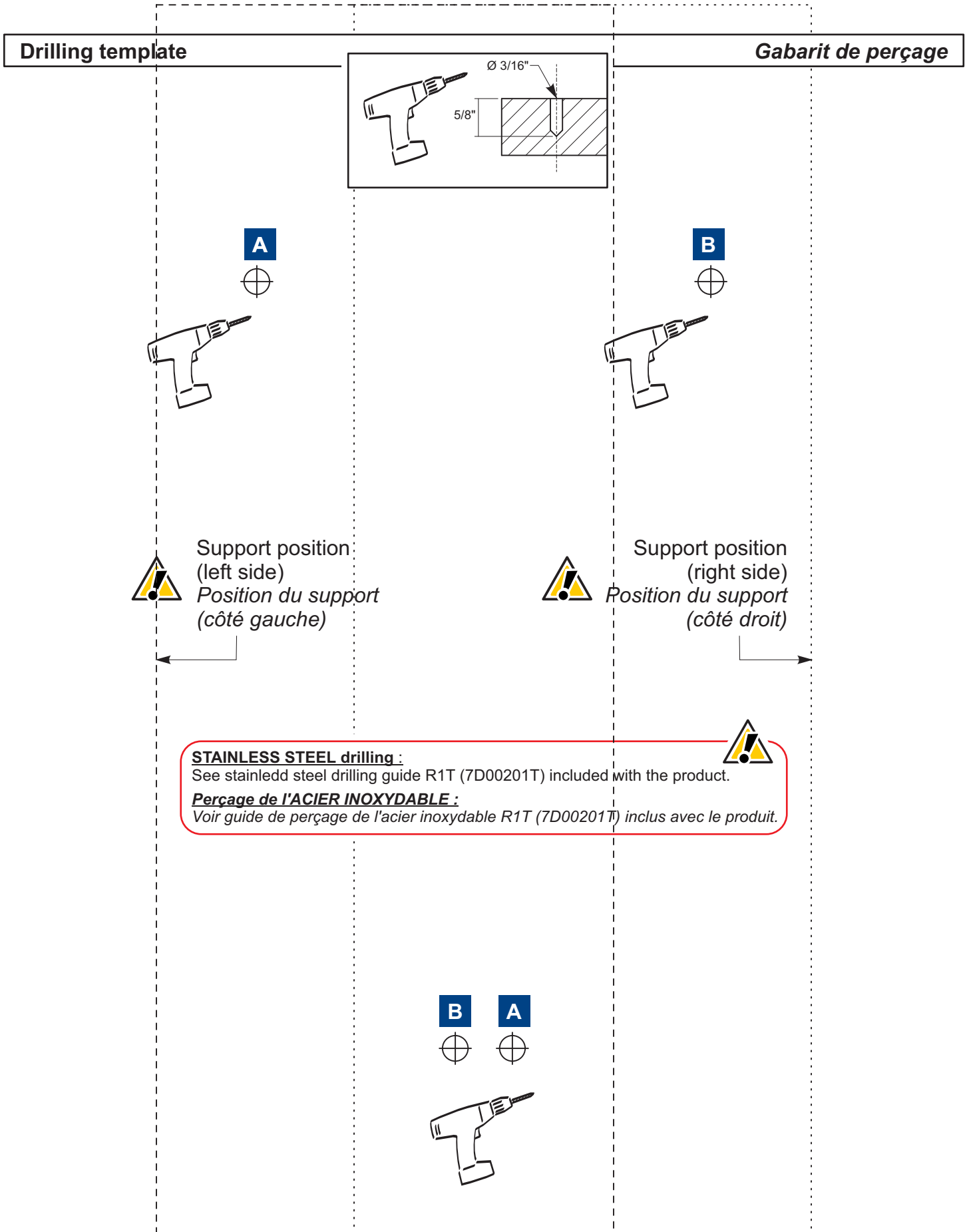
- A. Percez des trous de  $\text{Ø } 3/16''$ .
- B. Fixez diagonalement avec 2 vis taraudeuses.
- C. Replacez les côtés amovibles.

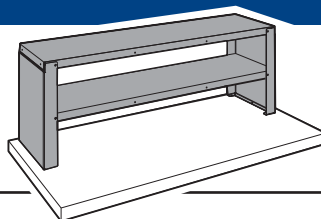


See drilling template  
on the back of this sheet.  
Voir le gabarit de perçage  
à l'endos.



Work station top  
*Dessus du poste de travail*



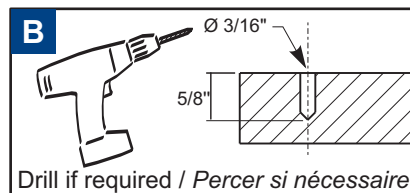


Step 1

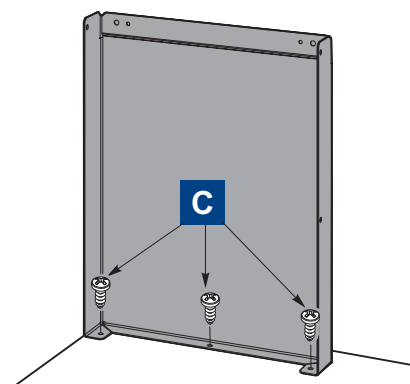
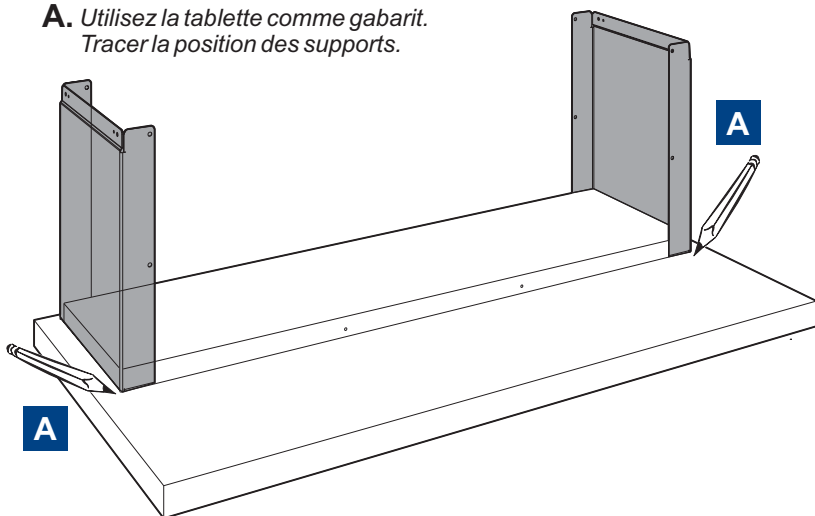
Étape 1

**A.** Use shelf as a template.  
Trace the position of the supports.

**A.** Utilisez la tablette comme gabarit.  
Tracer la position des supports.



Drill if required / Percer si nécessaire



**STAINLESS STEEL drilling :**

See stainless steel drilling guide R1T (7D00201T) included with the product.

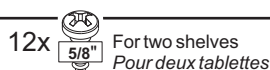
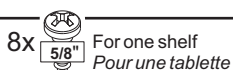
**Perçage de l'ACIER INOXYDABLE :**

Voir guide de perçage de l'acier inoxydable R1T (7D00201T) inclus avec le produit.



Step 2

Étape 2

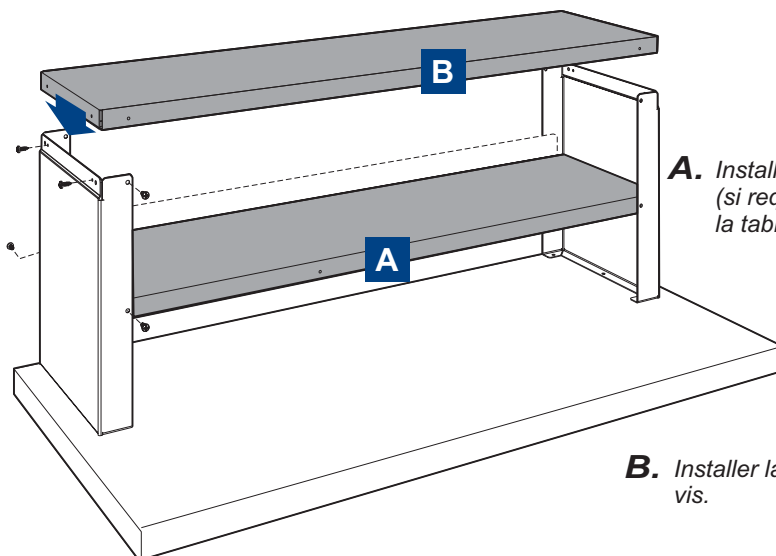


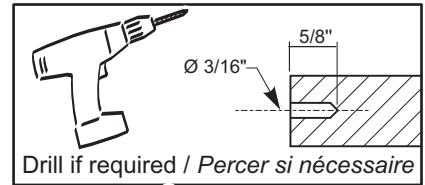
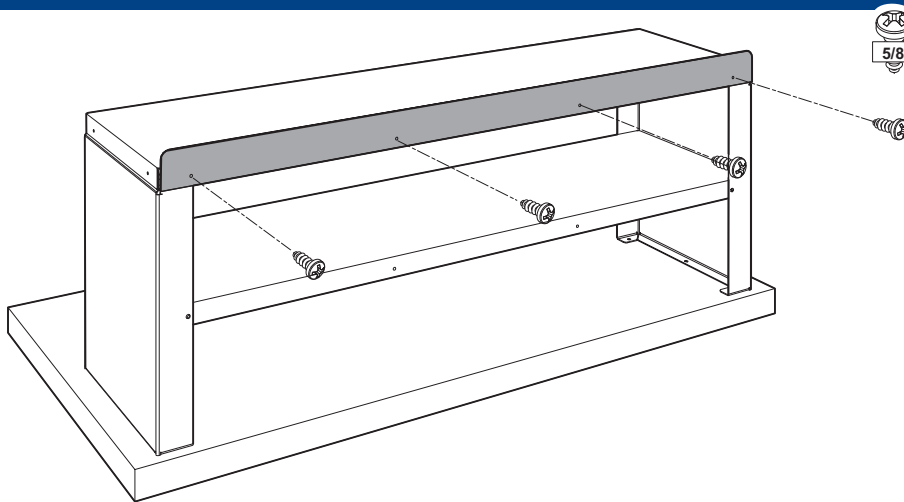
**A.** Fasten the middle shelf (if required) with 4 screws, **before** top shelf.

**A.** Installer la tablette du milieu (si requise) avec 4 vis, **avant** la tablette du haut.

**B.** Fasten the top shelf with 8 screws.

**B.** Installer la tablette du haut avec 8 vis.





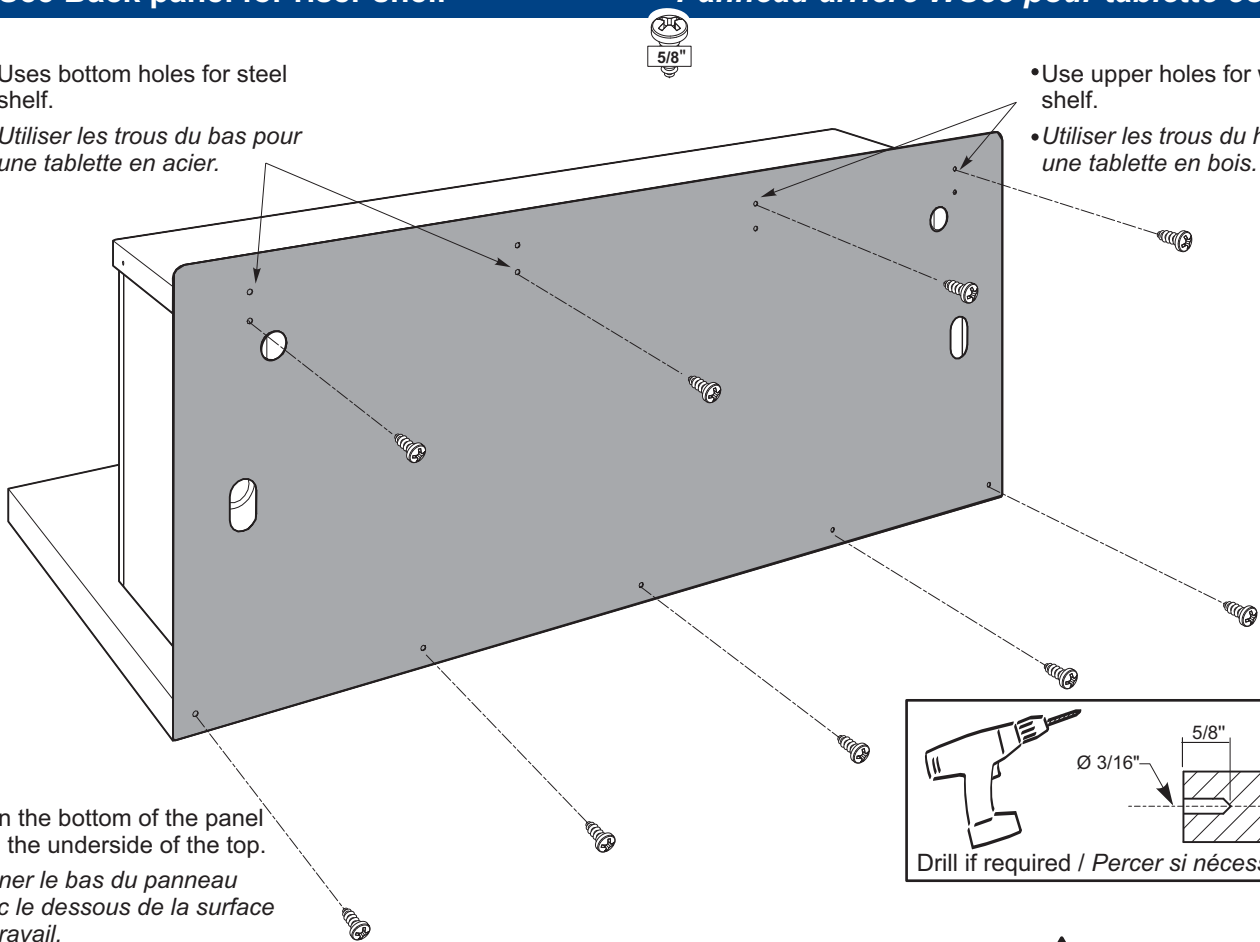
**STAINLESS STEEL drilling :**  
See stainless steel drilling guide R1T (7D00201T) included with the product.

**Perçage de l'ACIER INOXYDABLE :**  
Voir guide de perçage de l'acier inoxydable R1T (7D00201T) inclus avec le produit.

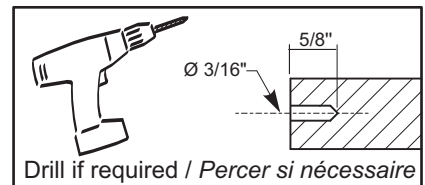


- Uses bottom holes for steel shelf.
- Utiliser les trous du bas pour une tablette en acier.

- Use upper holes for wood shelf.
- Utiliser les trous du haut pour une tablette en bois.



- Align the bottom of the panel with the underside of the top.
- Aligner le bas du panneau avec le dessous de la surface de travail.



**STAINLESS STEEL drilling :**  
See stainless steel drilling guide R1T (7D00201T) included with the product.

**Perçage de l'ACIER INOXYDABLE :**  
Voir guide de perçage de l'acier inoxydable R1T (7D00201T) inclus avec le produit.

