

Sliding keyboard tray WS Line

Assembly Guide



Support à clavier coulissant Ligne WS

Guide d'assemblage

- All required hardware is included
- Please check the contents with your packing slip.
- Read instructions carefully.
- Save this document for future reference.

- Toute la quincaillerie requise est incluse.
- Veuillez vérifier le contenu avec votre feuille de livraison.
- Lisez attentivement les instructions.
- Conservez ces instructions pour référence future.

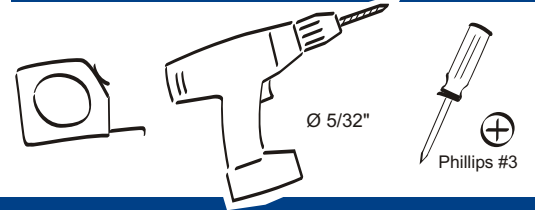
Hardware

Quincaillerie

- | | | | | |
|---------------------------------------|-----------------------------|----------------------------|-------------------------------------|---------------------------------|
| Tapping screws
Vis taraudeuse | 10-32 bolts
Boulon 10-32 | 10-32 nuts
Écrous 10-32 | Lockwasher
Rondelle autoblocante | Tapping screw
Vis taraudeuse |
| | | | | |
| 4x White / blanche
8x Black / Noir | 4x Black / Noir | 4x Black / Noir | 8x Black / Noir | 4x Black / Noir |

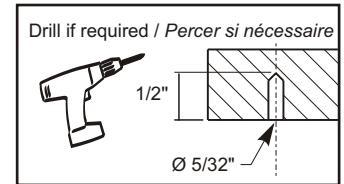
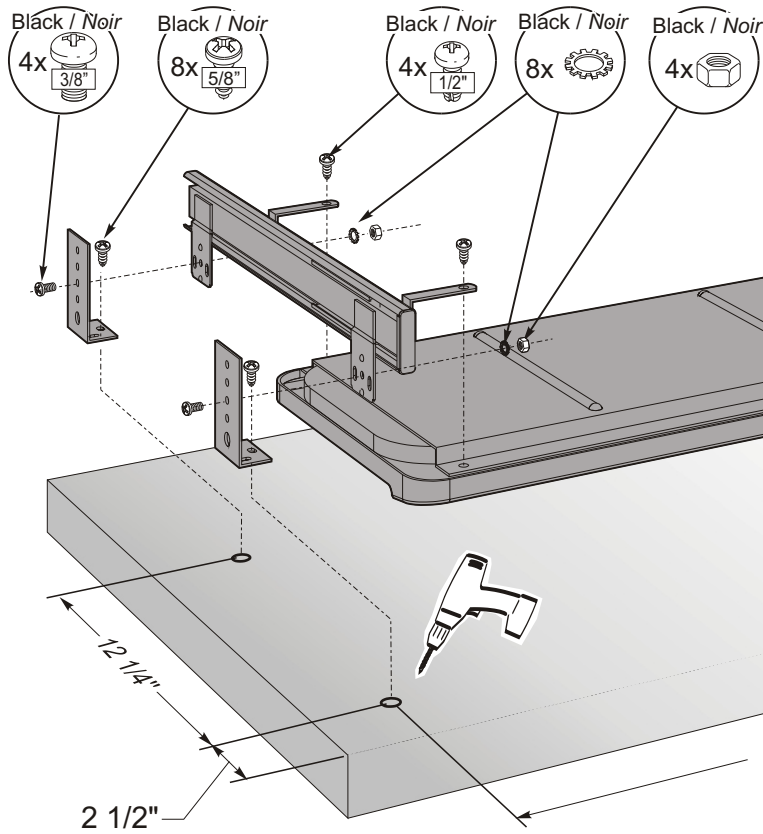
Tools Required

Outils requis



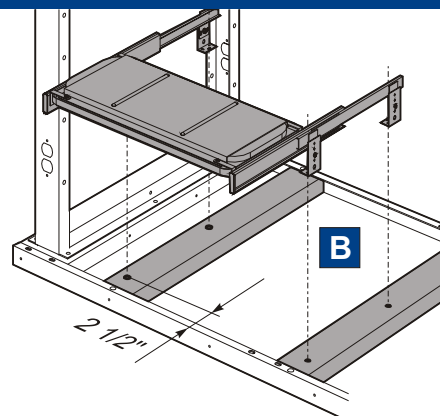
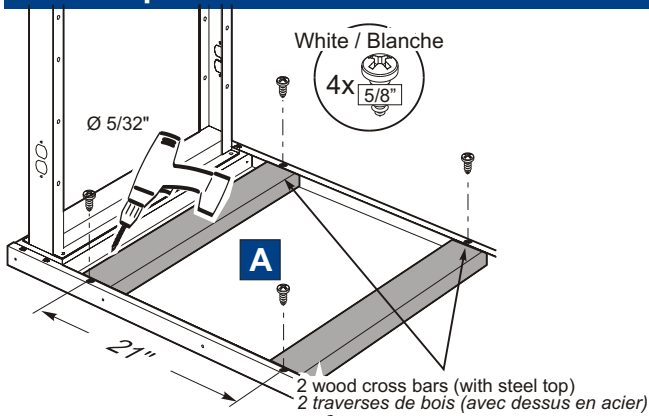
Wood top

Dessus de bois



Steel top

Dessus d'acier



Fasten the keyboard tray to the wood crossbars as illustrated in wood top instructions.

Fixer le support à clavier en place sur les traverses de bois tel qu'illustré dans les instructions pour dessus de bois.



Adjustable keyboard tray WS Line

Assembly Guide

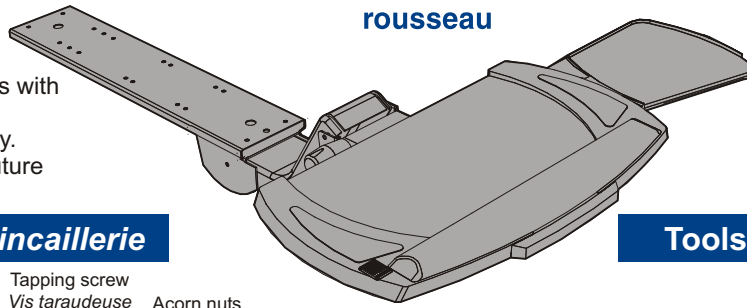


Support à clavier réglable Ligne WS

Guide d'assemblage

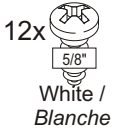
- All required hardware is included.
- Please check the contents with your packing slip.
- Read instructions carefully.
- Save this document for future reference.

- Toute la quincaillerie requise est incluse.
- Veuillez vérifier le contenu avec votre feuille de livraison.
- Lisez attentivement les instructions.
- Conservez ces instructions pour référence future.



Hardware Quincaillerie

Tapping screw
Vis taraudeuse
3D1618L2



Lockwasher
Rondelle
autobloquante



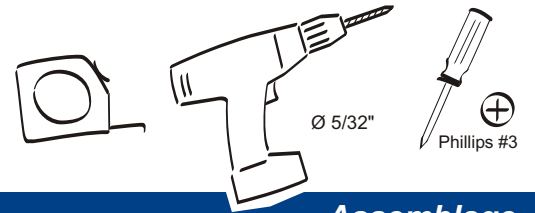
Tapping screw
Vis taraudeuse



Acorn nuts
Écrous fermé

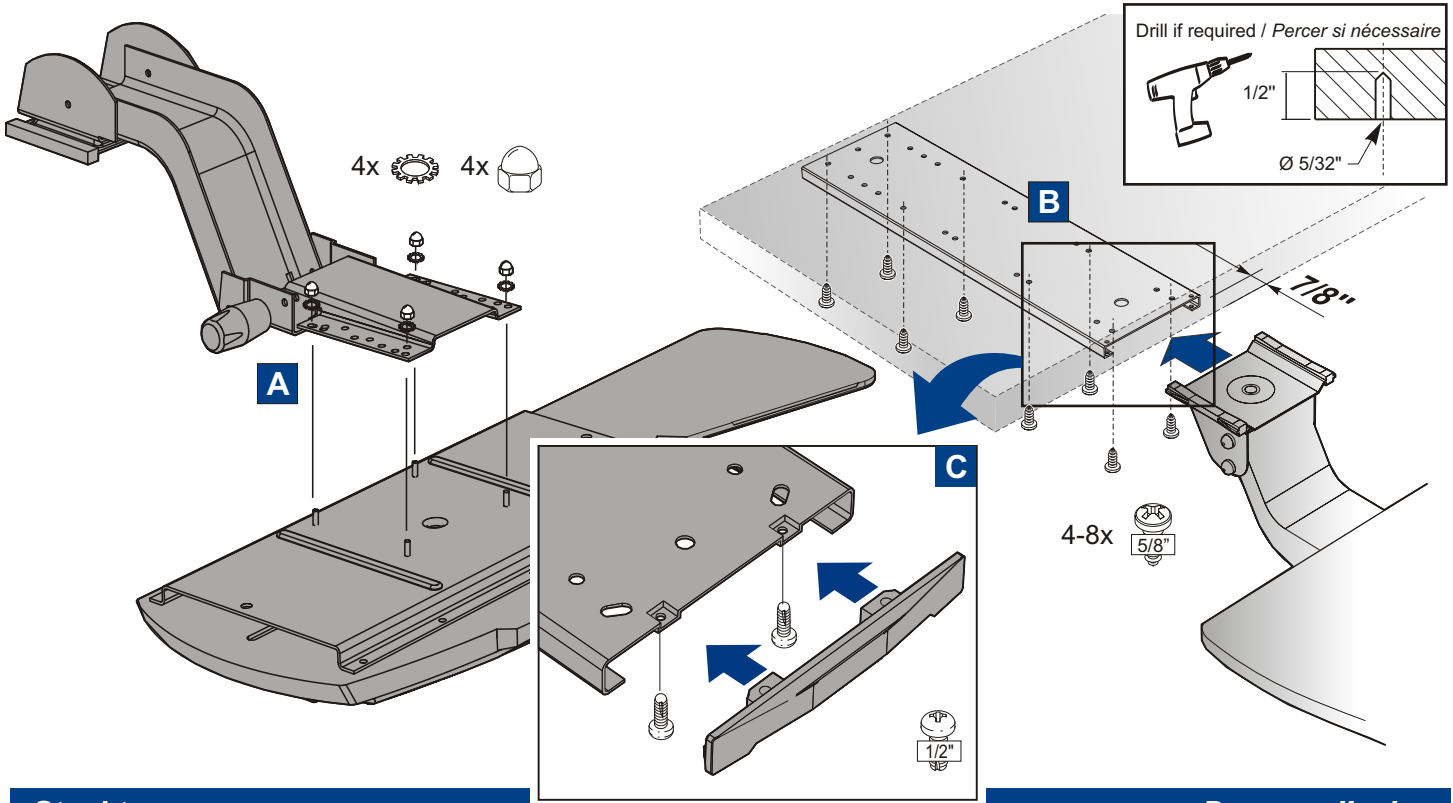


Tools Required Outils requis



Assembly

Assemblage



Steel top

Dessus d'acier

