

Finishing and perforated panel SH Line

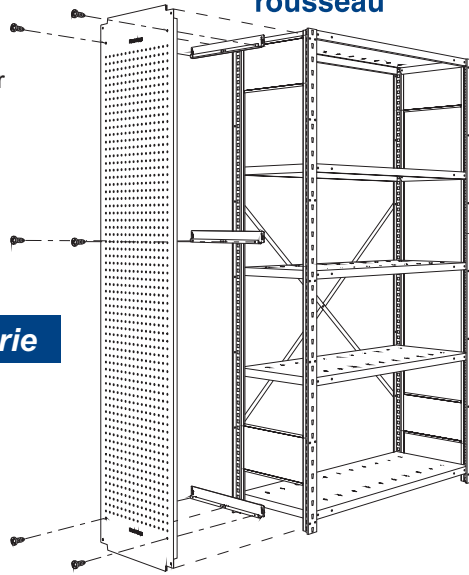
Assembly Guide



Panneaux de finition et perforé Guide d'assemblage Ligne SH

- All required hardware is included.
- Please check the contents with your packing slip.
- Read instructions carefully.
- Save this document for future reference.

- Toute la quincaillerie requise est incluse.
- Veuillez vérifier le contenu avec votre feuille de livraison.
- Lisez attentivement les instructions.
- Conservez ces instructions pour référence future.



Hardware

Quincaillerie

Tapping screw
Vis taraudeuse
3D1618L2



Nylon clip
Attache de nylon
71011050



Tools Required

Outils requis

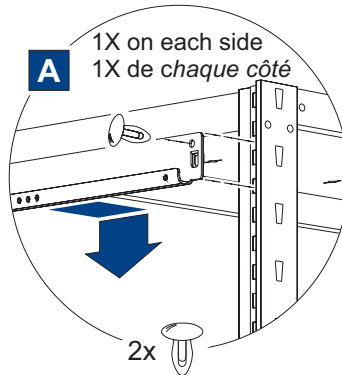
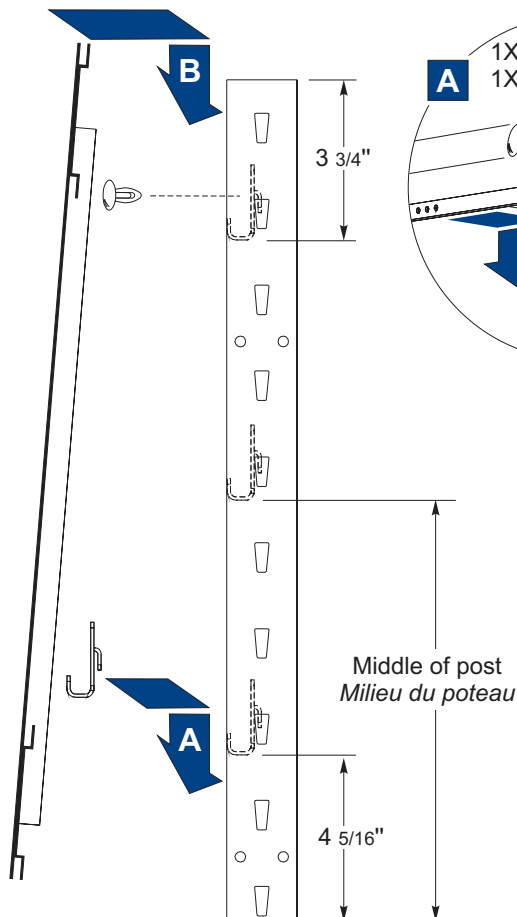


Phillips #3

Assembly

Assemblage

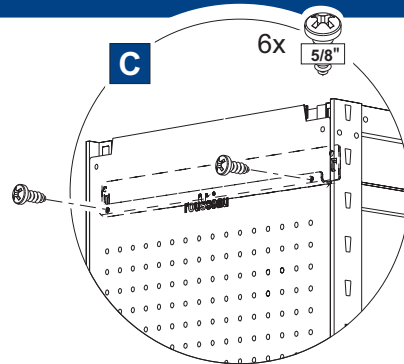
Front view Vue de face



A. Install the supports in place and secure the top support with one plastic clip on each side.
Installer les fixations et bloquer celle du haut en place avec un clip en plastique à chaque extrémité.

B. Fasten the panel on the supports
Accrocher le panneau.

C. Secure it with the screws provided.
Fixer le panneau avec les vis.



Front view Vue de face

