

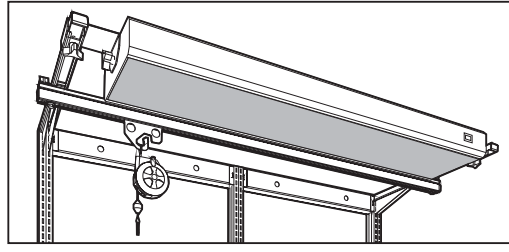
Light and Tool Rail WM Line

Assembly Guide



Luminaire et rail pour outil Guide d'assemblage Ligne WM

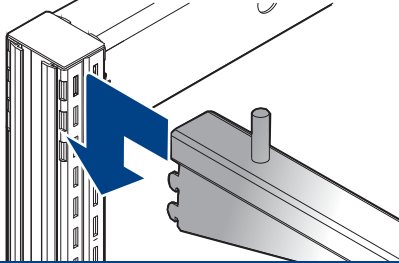
- Please check the contents with your packing slip
- Read instructions carefully.
- Save this document for future reference.



- Commencez par vérifier le contenu.
- Lisez attentivement les instructions.
- Conservez ces instructions pour référence future.

Cantilever overhead support WM18

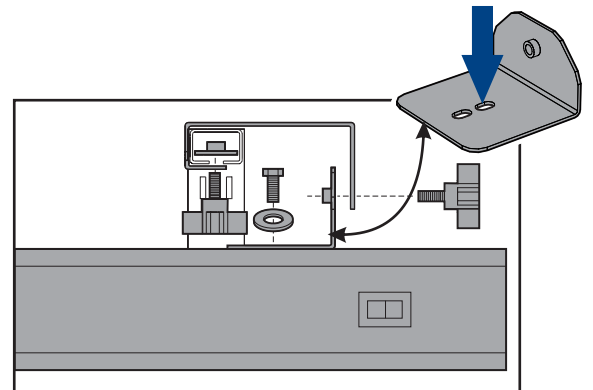
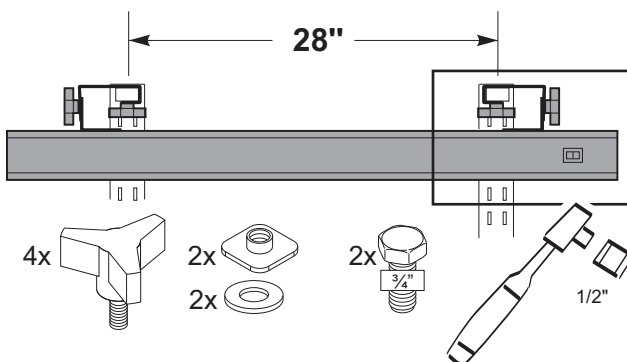
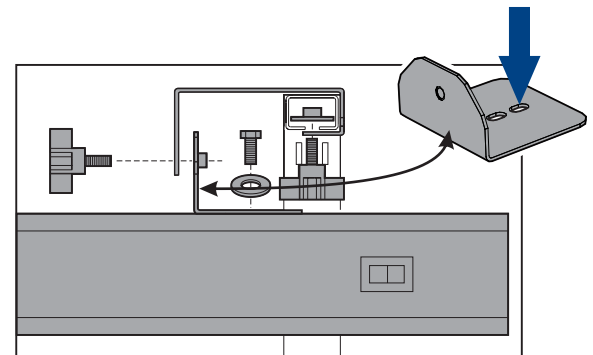
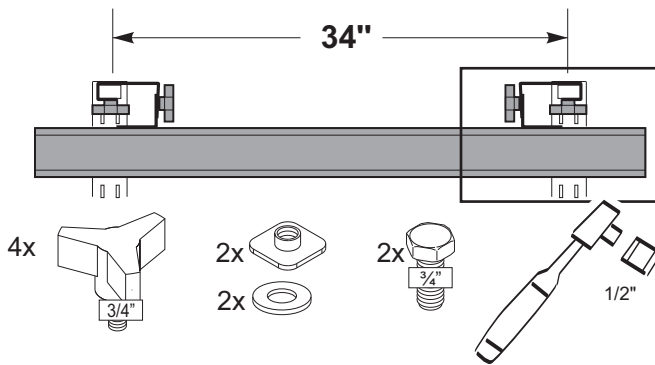
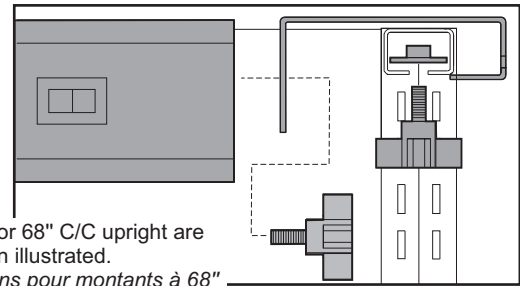
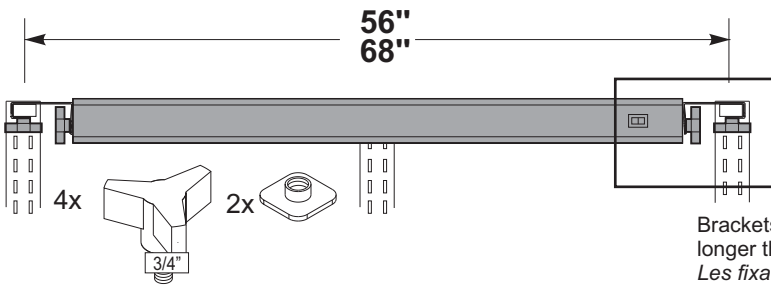
Support aérien cantilever WM18

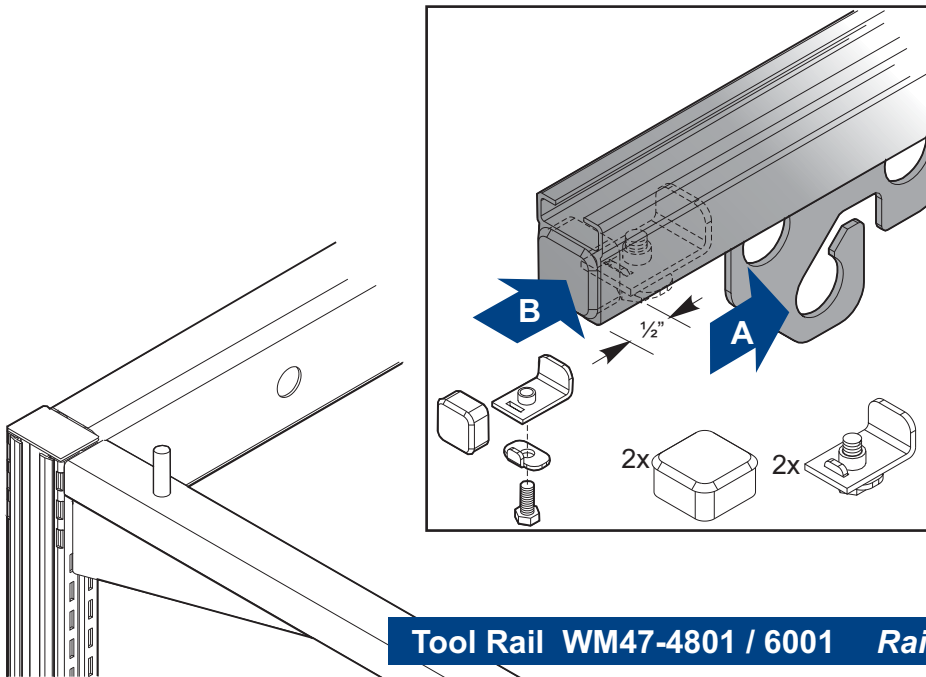


Light WM45

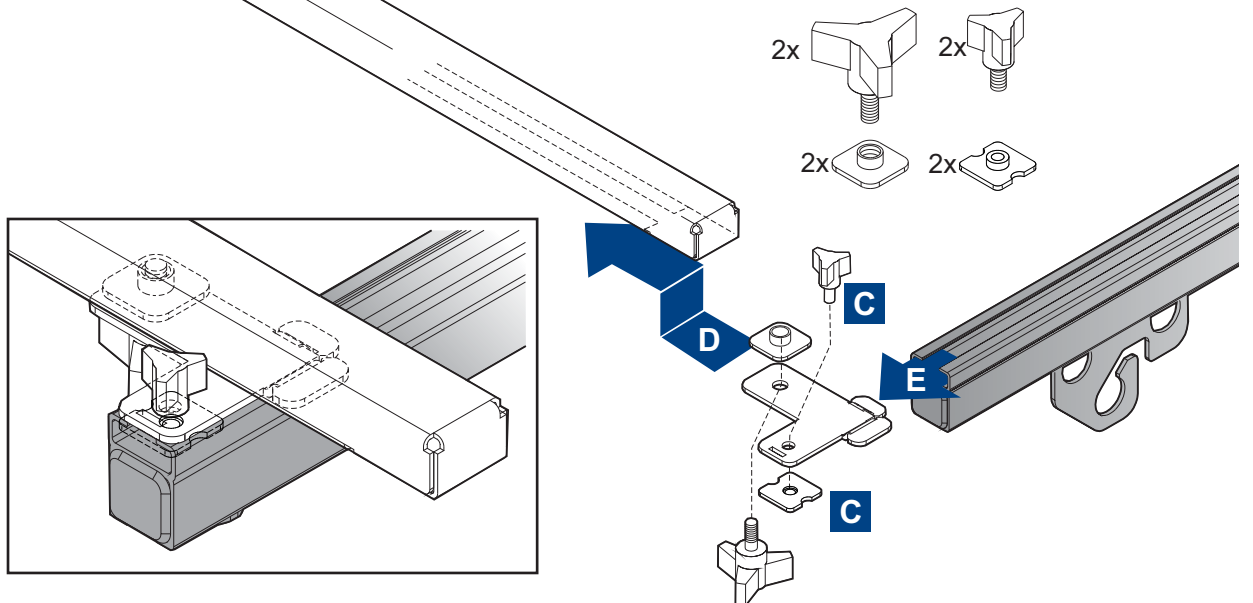
Front view / Vue de face

Luminaire WM45





Tool Rail WM47-4801 / 6001 Rail pour outil WM47-4801 / 6001



Tool Rail WM47-6002 Rail pour outil WM47-6002

