

LED Lighting For Shelf SH Line

Assembly Guide



- Please check the contents with your packing slip.
- Read instructions carefully.
- Save this document for future reference.

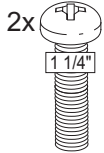
Luminaire LED tablette Ligne SH

Guide d'assemblage

- Commencez par vérifier le contenu.
- Lisez attentivement les instructions.
- Conservez ces instructions pour référence future.

Hardware

1/4-20 bolts
Boulons 1/4-20
3A1826L2



1/4-20 nuts
Écrous 1/4-20
3S1801Z2



Self adhesive clip
Attache autocollante
71000200



Quincaillerie

Tools Required

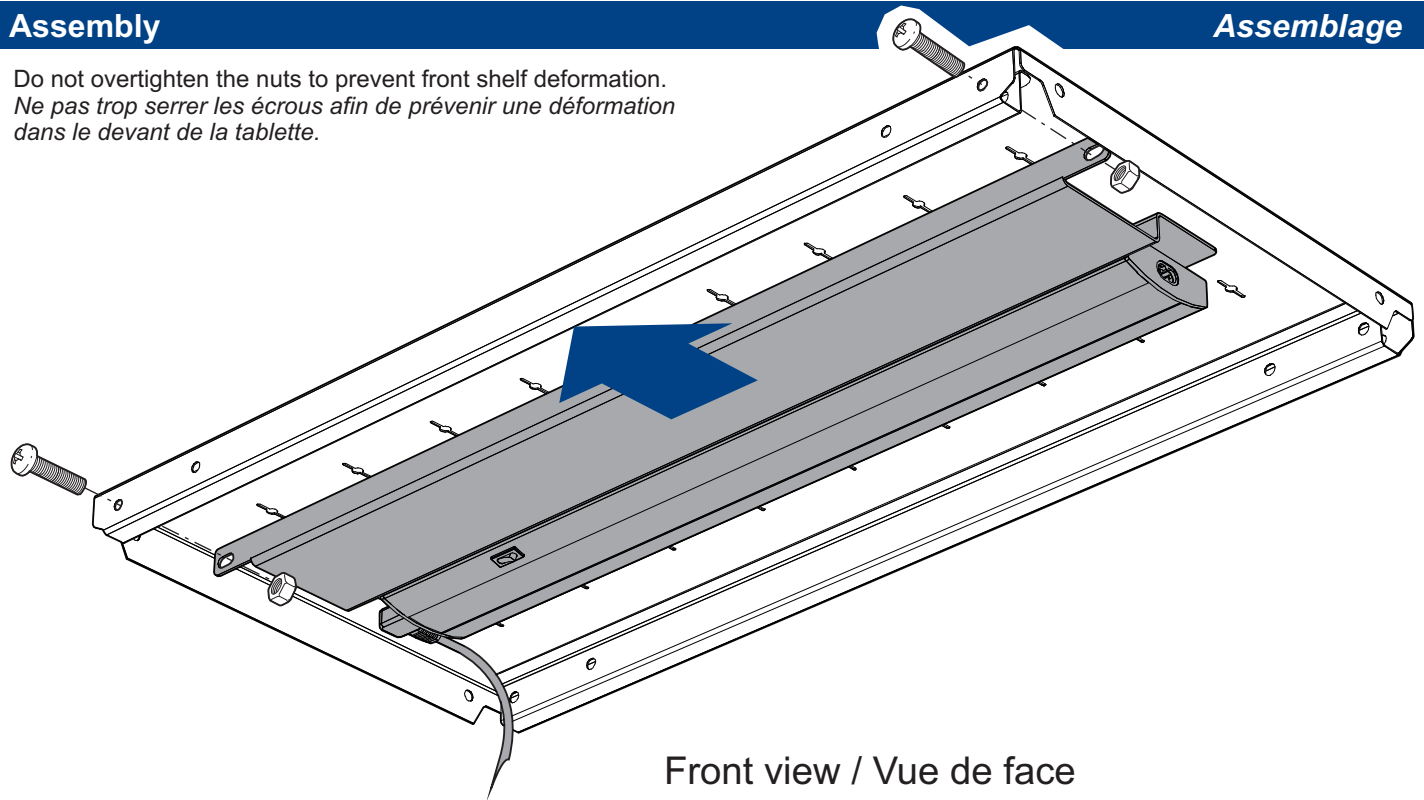
Outils requis



Assembly

Do not overtighten the nuts to prevent front shelf deformation.
Ne pas trop serrer les écrous afin de prévenir une déformation dans le devant de la tablette.

Assemblage



Front view / Vue de face

