

# LED Lighting For Riser Shelf WS Line

Assembly Guide



# Luminaire LED tablette corniche Ligne WS

Guide d'assemblage

- Please check the contents with your packing slip.
- Read instructions carefully.
- Save this document for future reference.

- Commencez par vérifier le contenu.
- Lisez attentivement les instructions.
- Conservez ces instructions pour référence future.

## Hardware

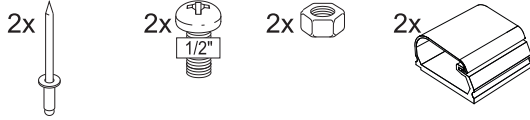
## Quincaillerie

5/32" pop-rievet  
Pop-rievet 5/32"  
3U0582F2

8-32 bolts  
Boulons 8-32  
3A111602

8/32 nuts  
Écrous 8/32  
3S1103Z2

Self adhesive clip  
Attache autocollante  
71000200



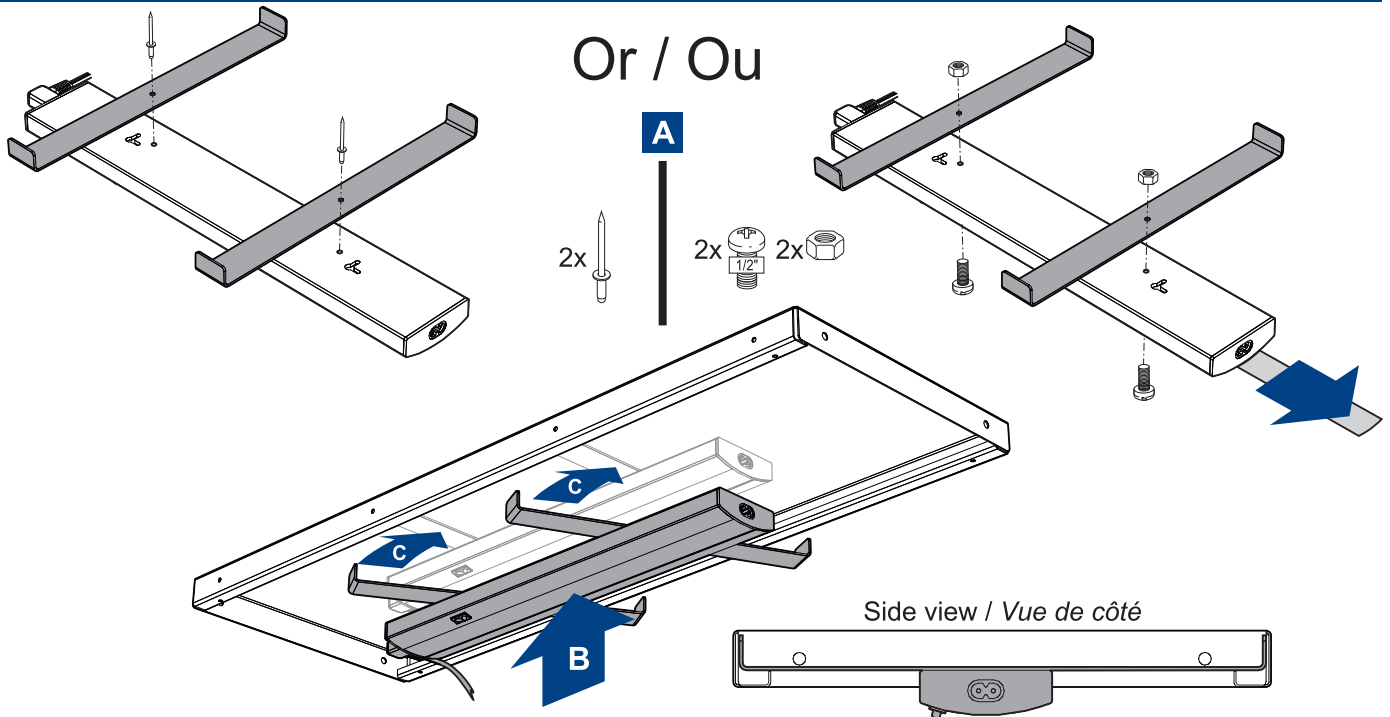
## Tools Required

## Outils requis



## Steel Shelf

## Tablette en acier

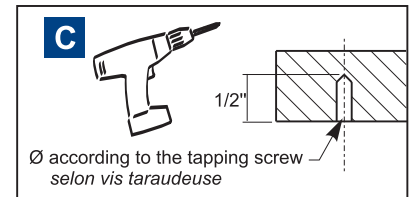
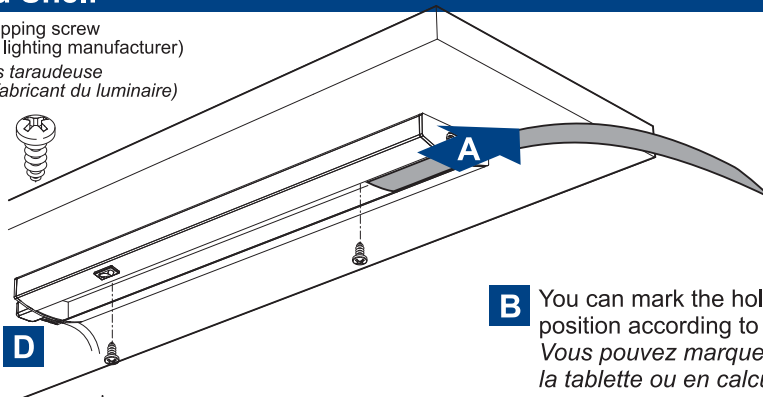


## Wood Shelf

## Tablette en bois

Tapping screw  
(supplied by lighting manufacturer)  
Vis taraudeuse  
(fourni par fabricant du luminaire)

2x



**B** You can mark the holes by placing lighting under shelf or calculate the position according to the dimensions below.  
Vous pouvez marquer la position des trous en plaçant le luminaire sous la tablette ou en calculant la position selon les dimensions ci-dessous.

