

LED Workstation Light WM Line

Assembly Guide



Luminaire DEL poste de travail Ligne WM

Guide d'assemblage

- All required hardware is included.
 - Please check the contents with your packing slip.
 - Read instructions carefully.
- Save this document for future reference.

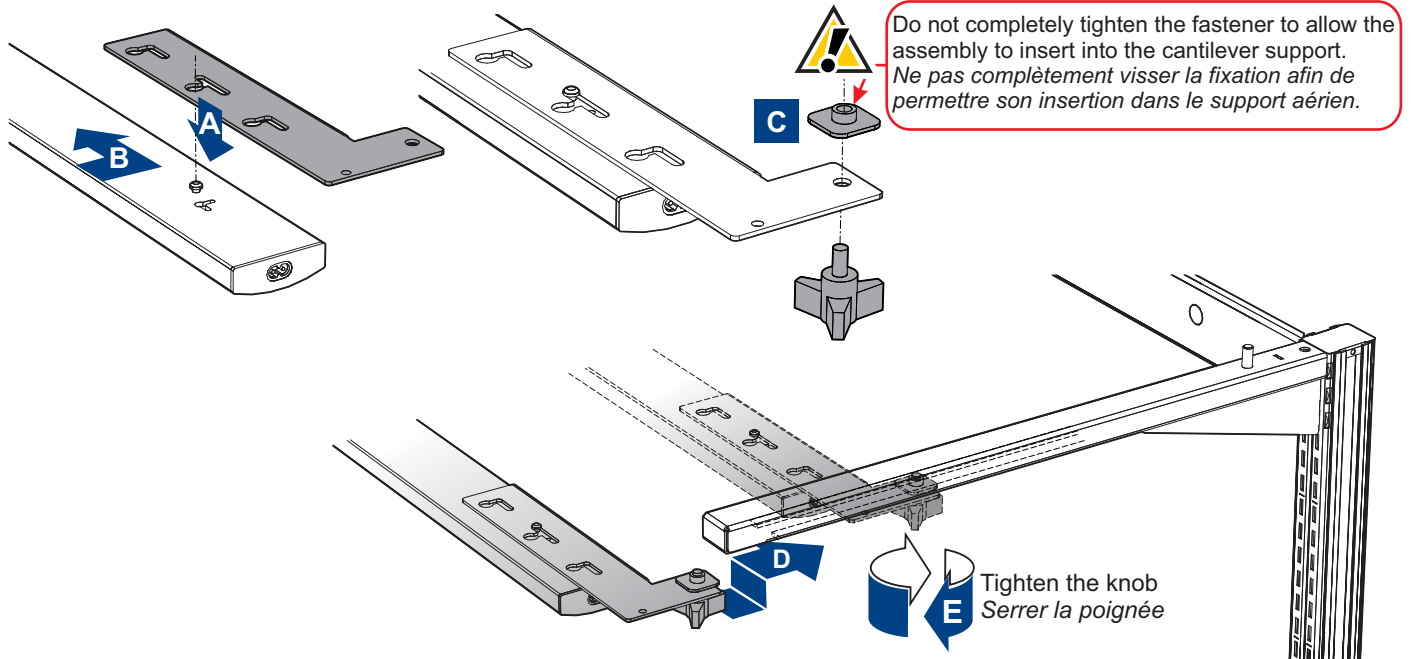
- Toute la quincaillerie requise est incluse.
- Veuillez vérifier le contenu avec votre feuille de livraison.
- Lisez attentivement les instructions.
- Conservez ces instructions pour référence future.



Choose appropriate assembly according to your workstation. See below and next pages.
Choisir le montage approprié selon votre poste de travail. Voir ci-dessous et pages suivantes.

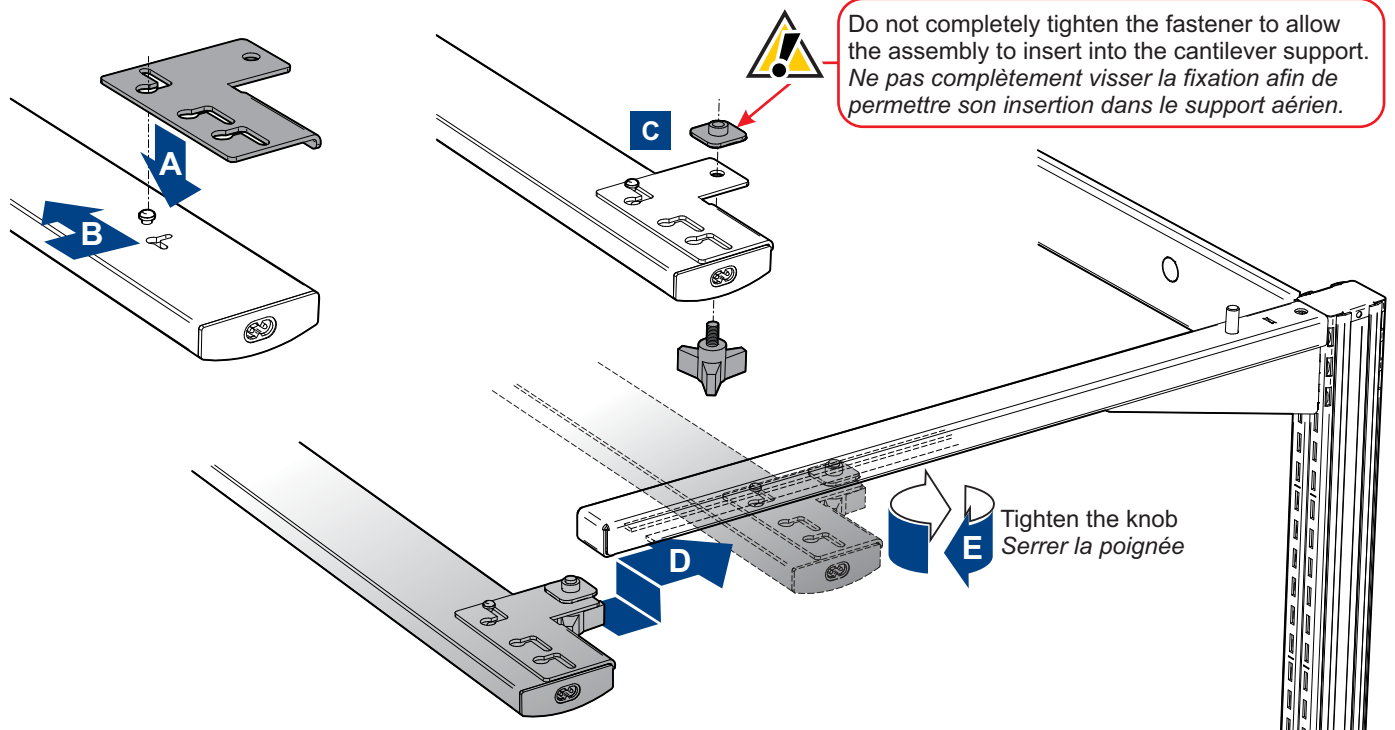
24" light - 28" c/c uprights

Luminaire de 24" - montants à 28" c/c



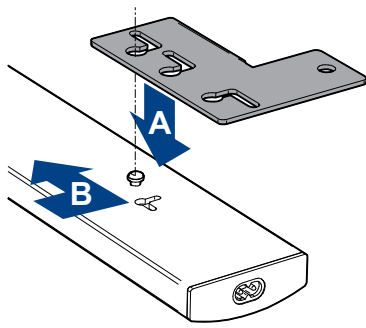
36" light - 28" c/c uprights

Luminaire de 36" - montants à 28" c/c

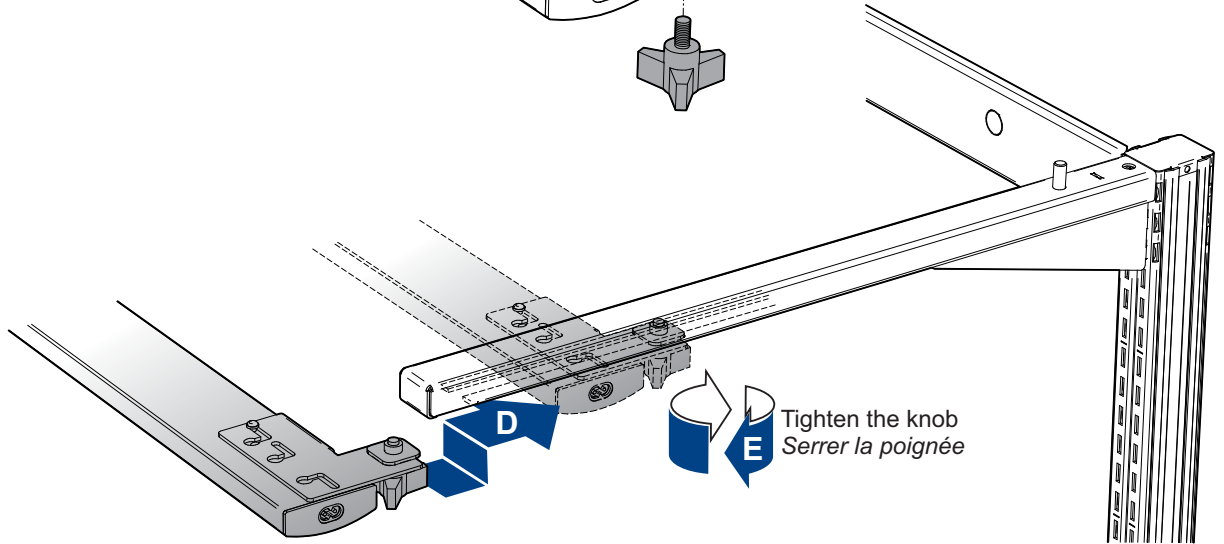
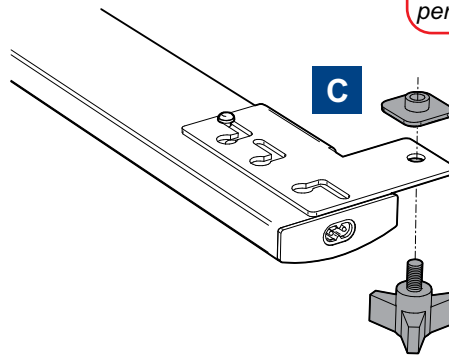


36" light - 34" c/c uprights

Luminaire de 36" - montants à 34" c/c

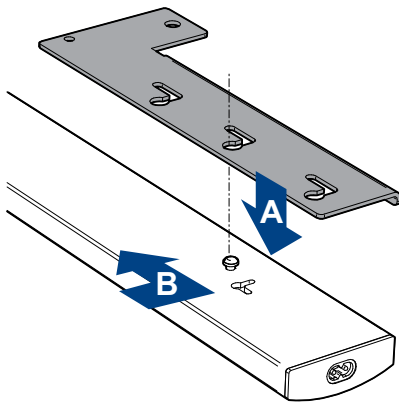


Do not completely tighten the fastener to allow the assembly to insert into the cantilever support.
Ne pas complètement visser la fixation afin de permettre son insertion dans le support aérien.

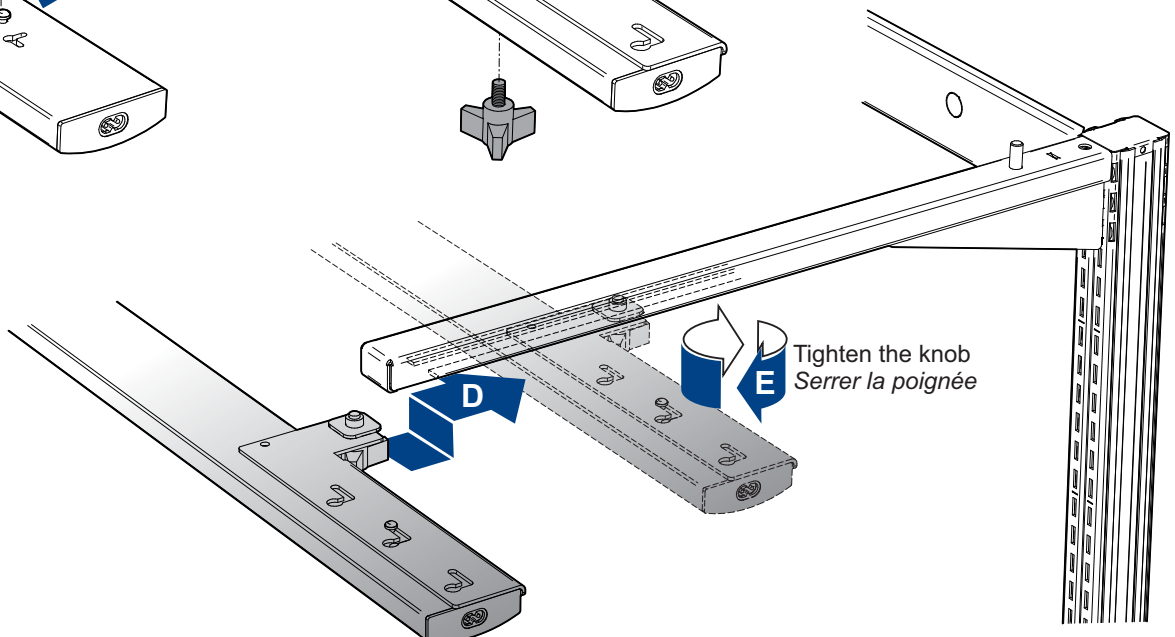
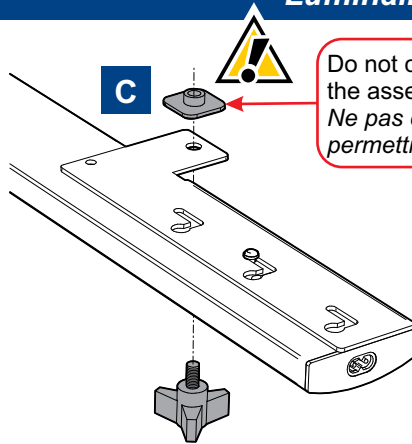


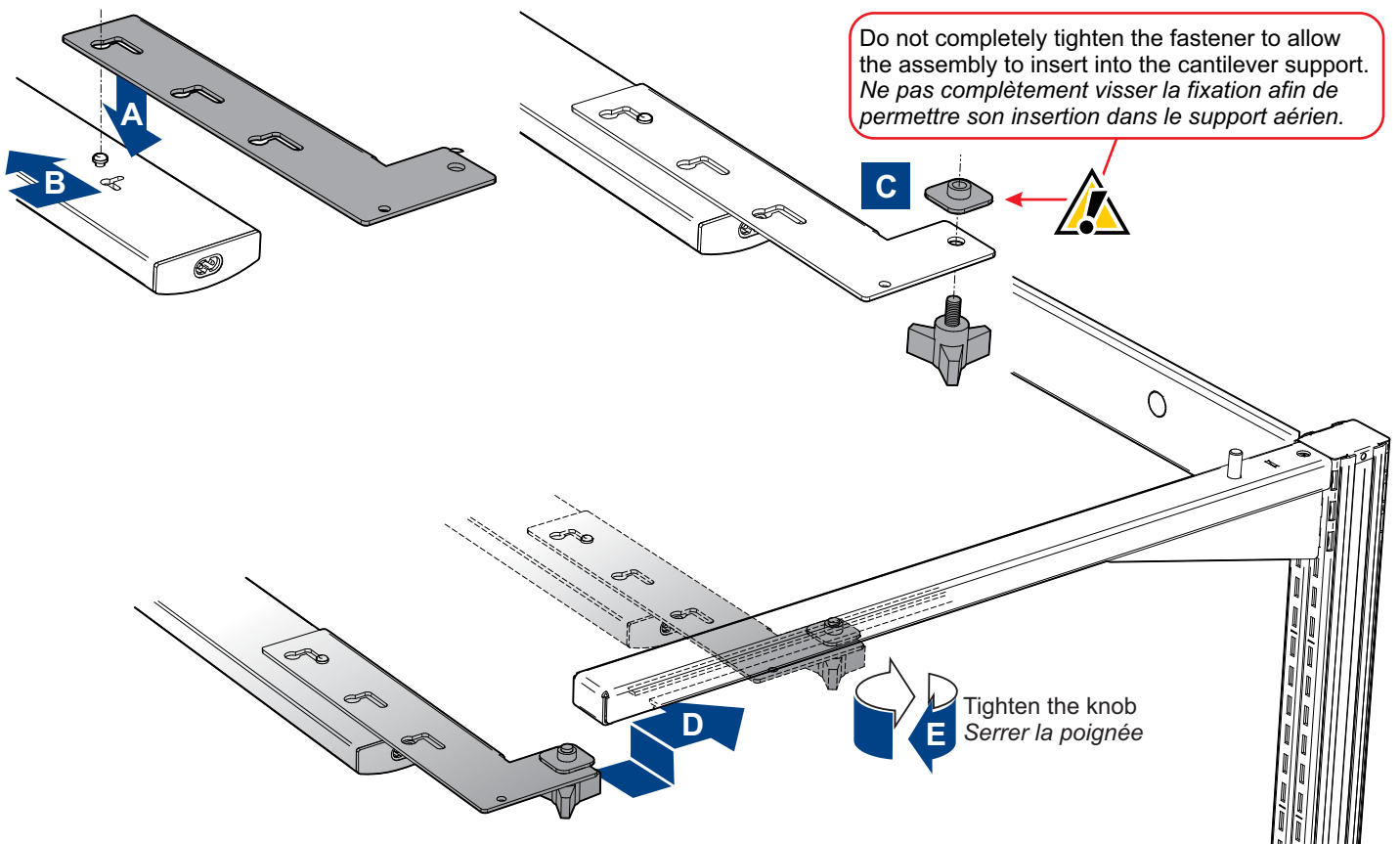
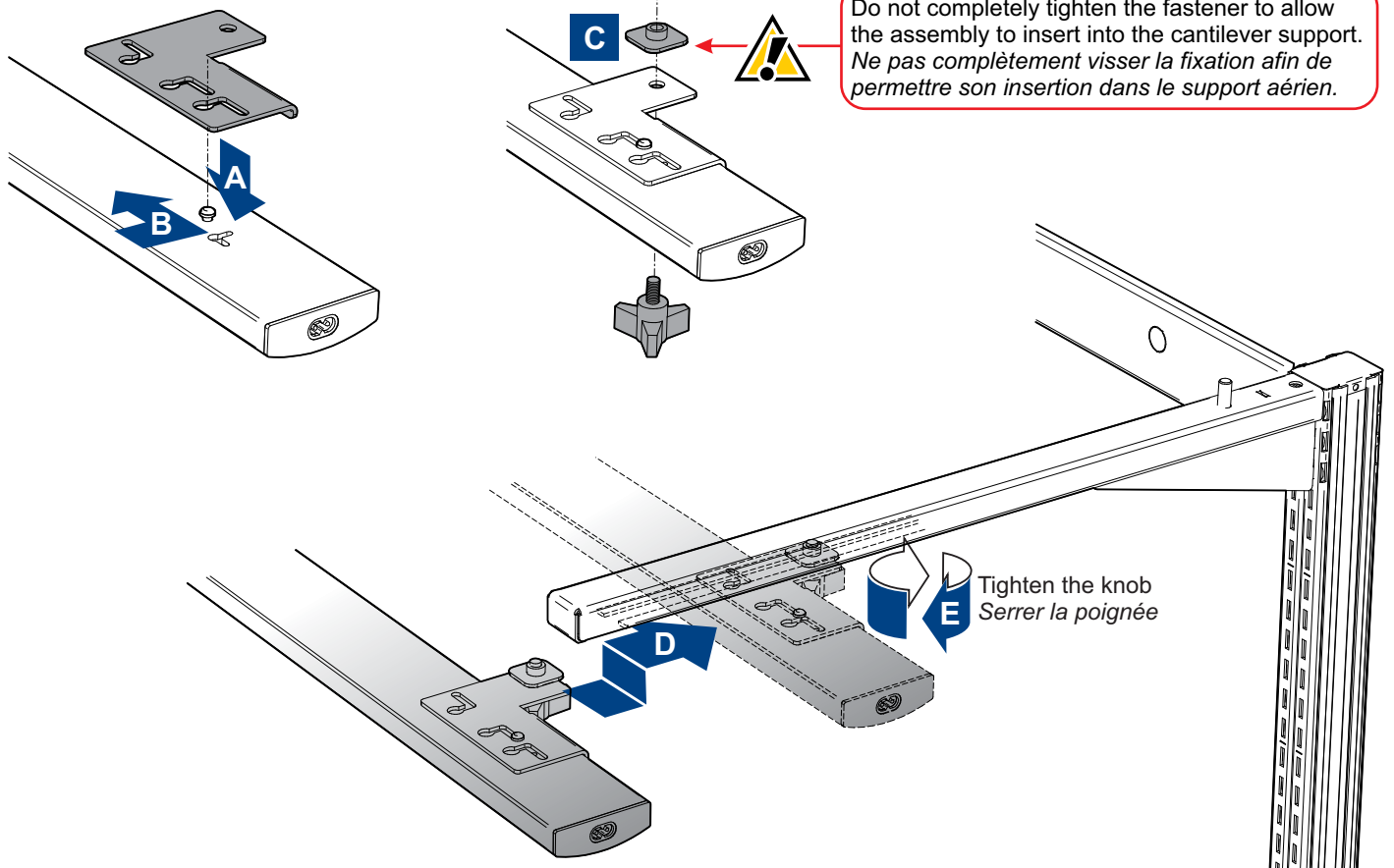
48" light - 28" c/c uprights

Luminaire de 48" - montants à 28" c/c



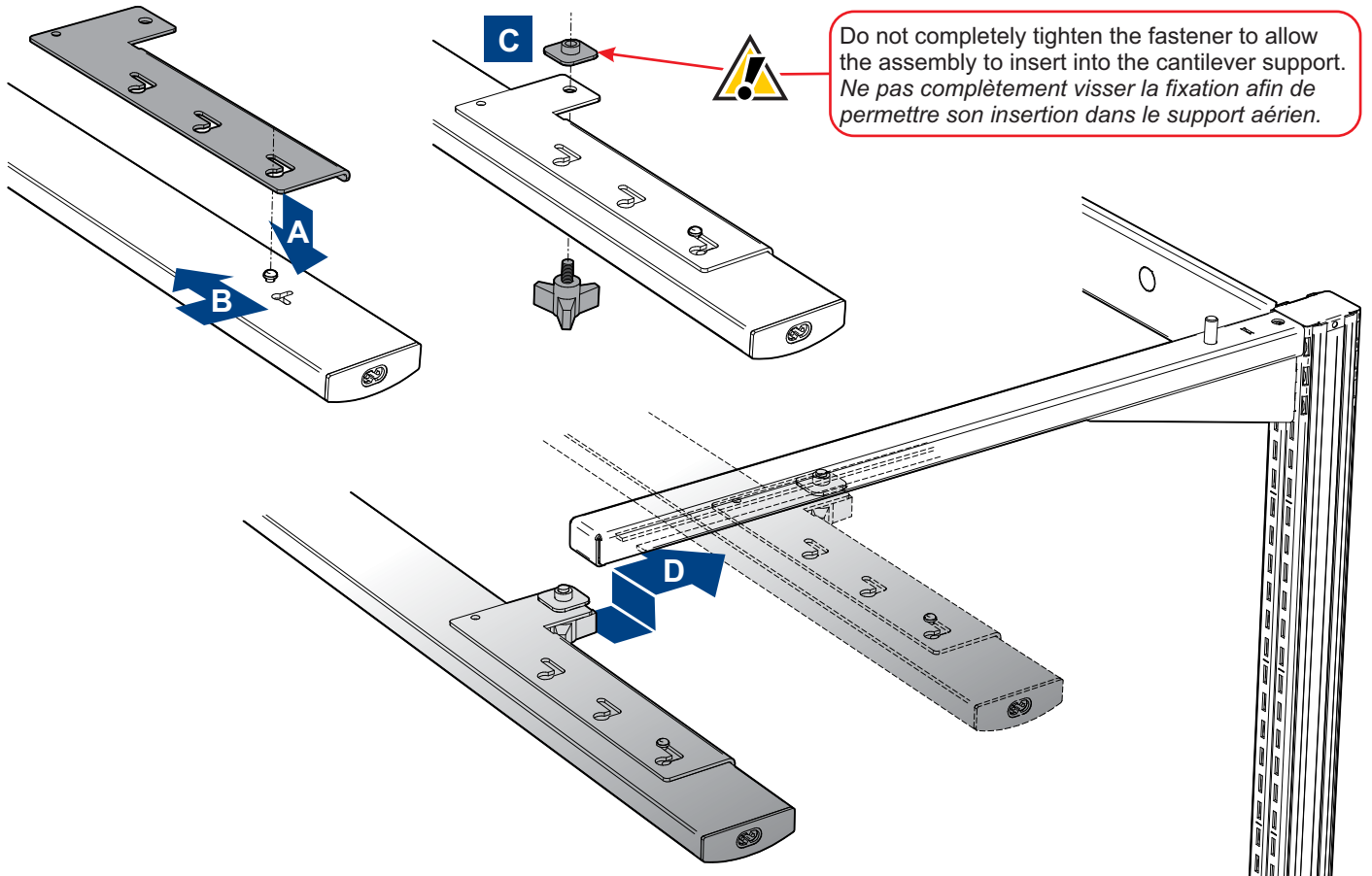
Do not completely tighten the fastener to allow the assembly to insert into the cantilever support.
Ne pas complètement visser la fixation afin de permettre son insertion dans le support aérien.





60" light - 34" c/c uprights

Luminaire de 60" - montants à 34" c/c



60" light - 56" c/c uprights

Luminaire de 60" - montants à 56" c/c

