

Multi-purpose Frame WM Line

Assembly Guide

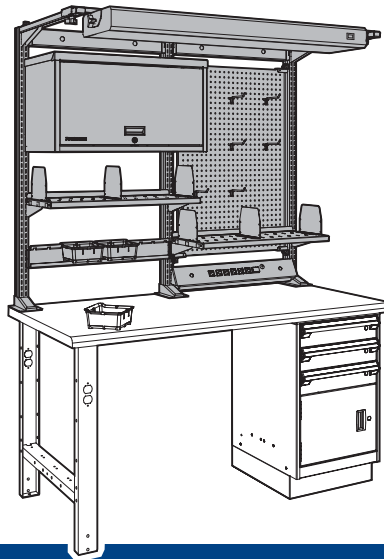


Support multifonctionnel Ligne WM

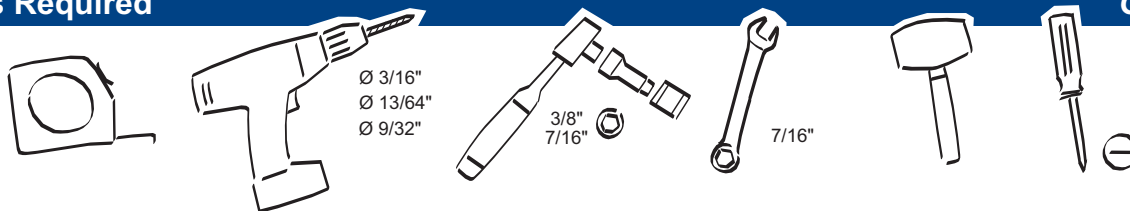
Guide d'assemblage

- Please check the contents with your packing slip.
- Read instructions carefully.
- Save this document for future reference.

- Commencez par vérifier le contenu.
- Lisez attentivement les instructions.
- Conservez ces instructions pour référence future.



Tools Required



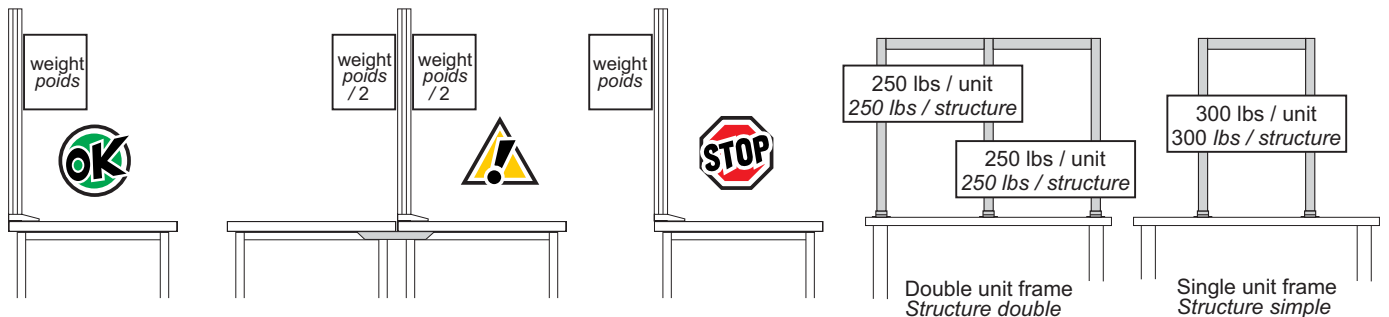
Outils requis

Warning

Mise en garde

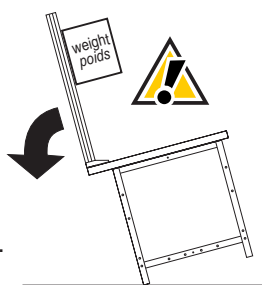
Multi-purpose frame configuration Agencement des montants multifonctionnels

Maximum load capacity (weight) Capacité de chargement maximum (poids)



LEGEND

- Work station stability is safe.
- You must be sure that your work station is stable before using it. If needed, you can anchor it to the wall or to the floor, or attach it to another work station in a back-to-back installation.
- This configuration is not recommended.



LÉGENDE

- Poste de travail sécuritaire.
- Vous devez vérifier la stabilité de votre poste de travail avant l'utilisation. Si requis, vous pouvez fixer votre poste de travail au sol, sur un mur ou avec un autre poste dos-à-dos.
- Cet agencement n'est pas recommandé.

1 Locate the center of top. → ←



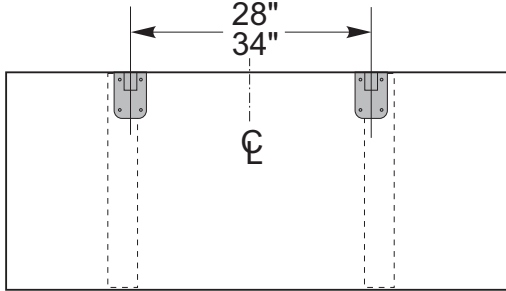
1 Repérer le centre de votre dessus.

2 Mark the position of uprights, according to the type of frame (see below).

2 Selon le type de structure, marquer l'emplacement des montants (voir ci-dessous).

You can also use WMVN-01 drilling template if you ordered it.
 Vous pouvez aussi utiliser le gabarit de perçage WMVN-01 si vous l'avez commandé.

Single unit frame (2 uprights)
 Structure simple (2 montants)



Steel top

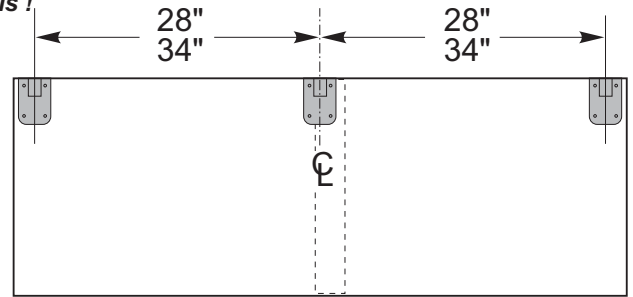
- You must add a cross bar under each upright.

Dessus acier

- Vous devez placer une traverse sous chaque montant.



Double unit frame (3 uprights)
 Structure double (3 montants)



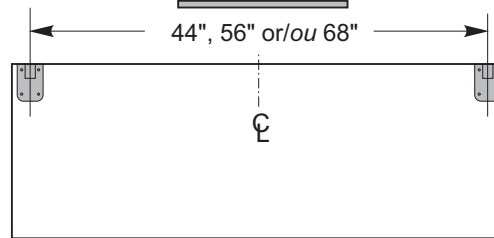
Steel top

- You must add a cross bar under center upright.

Dessus acier

- Vous devez placer une traverse sous le montant du centre.

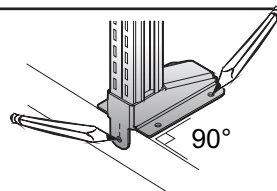
Frame with WS50 steel shelf
 Structure avec tablette WS50



The WM45-48 light and WM components that are on 28" centers are not compatible with the 48" and 72" wide WS50 shelves.

Le luminaire WM45-48 et les autres composants WM de 28" c/c ne sont pas compatibles avec les agencements avec tablettes WS50 de 48" et 72".

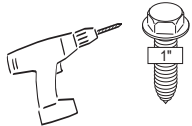
3 Mark the position of holes.



3 Marquer l'emplacement des trous.

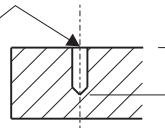


4 Drill holes for 1" screws



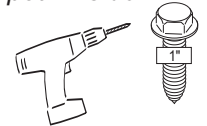
Without WM14 top reinforcer / Sans renfort de dessus WM14

Ø 13/64" for steel top / pour dessus en acier
 Ø 3/16" for other tops / pour les autres dessus



3/8" Deep for laminated top / de profond pour dessus en stratifié
 1" Deep for other tops / de profond pour les autres dessus

4 Percer les trous pour vis de 1"



With WM14 top reinforcer / Avec renfort de dessus WM14

Ø 9/32"



For all tops / Pour tous les dessus

STAINLESS STEEL drilling :

See stainless steel drilling guide R1T (7D00201T) included with the product.

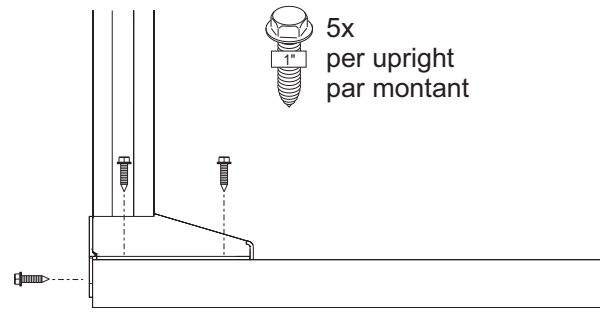
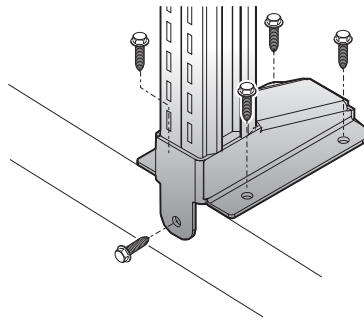
Perçage de l'ACIER INOXYDABLE :

Voir guide de perçage de l'acier inoxydable R1T (7D00201T) inclus avec le produit.



Upright assembly

Assemblage des montants

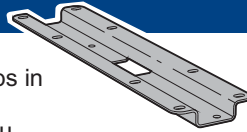


Laminated top : The screws mustn't be overtightened, in order to avoid thread stripping.
Dessus en stratifié : Ne pas trop serrer les vis pour éviter que les filets arrachent.

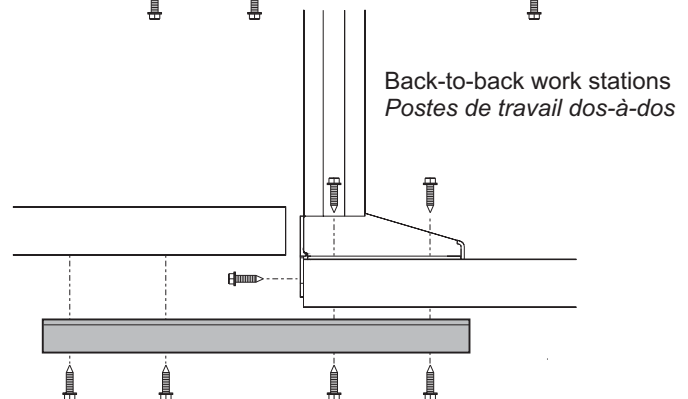
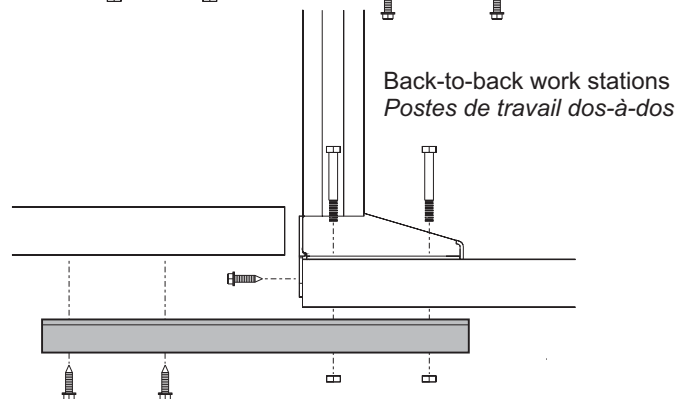
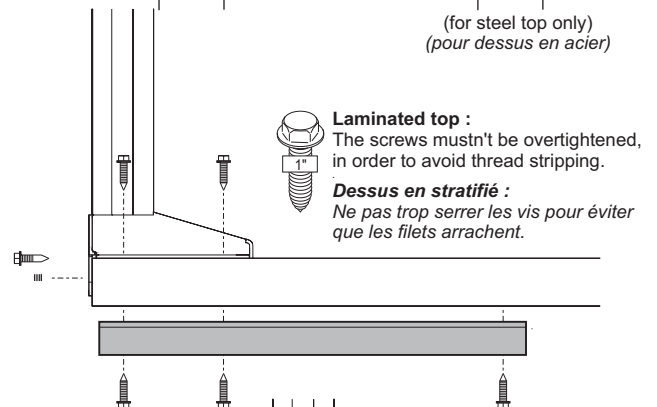
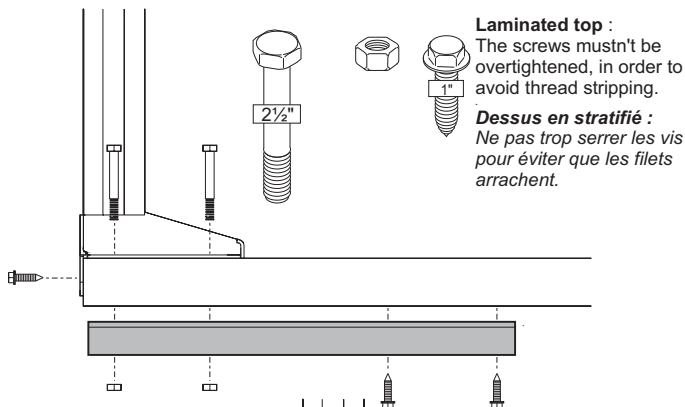
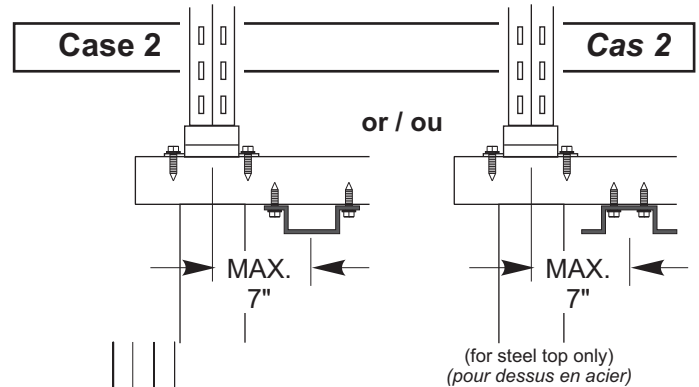
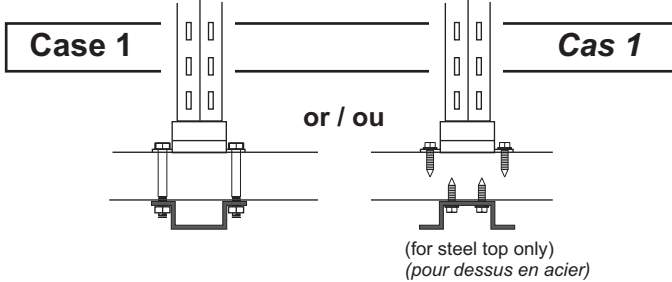
Top reinforce WM14

Renfort de dessus WM14

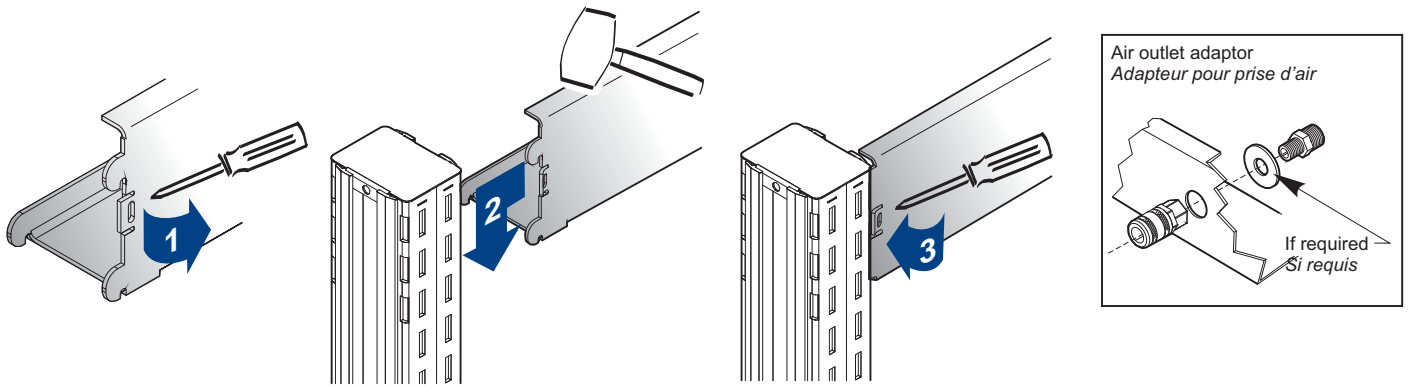
- Required for work tops less than 1 1/2" thick, or tops in poor condition, or for back-to-back stations.
- Recommended for work tops other than Rousseau.
- All screws must be installed.



- Requis pour les dessus de postes de travail de moins de 1 1/2" ou en mauvais état, ou les postes de travail en utilisation dos-à-dos.
- Recommandé pour tous les dessus non vendus par Rousseau.
- Toutes les vis doivent être installées.

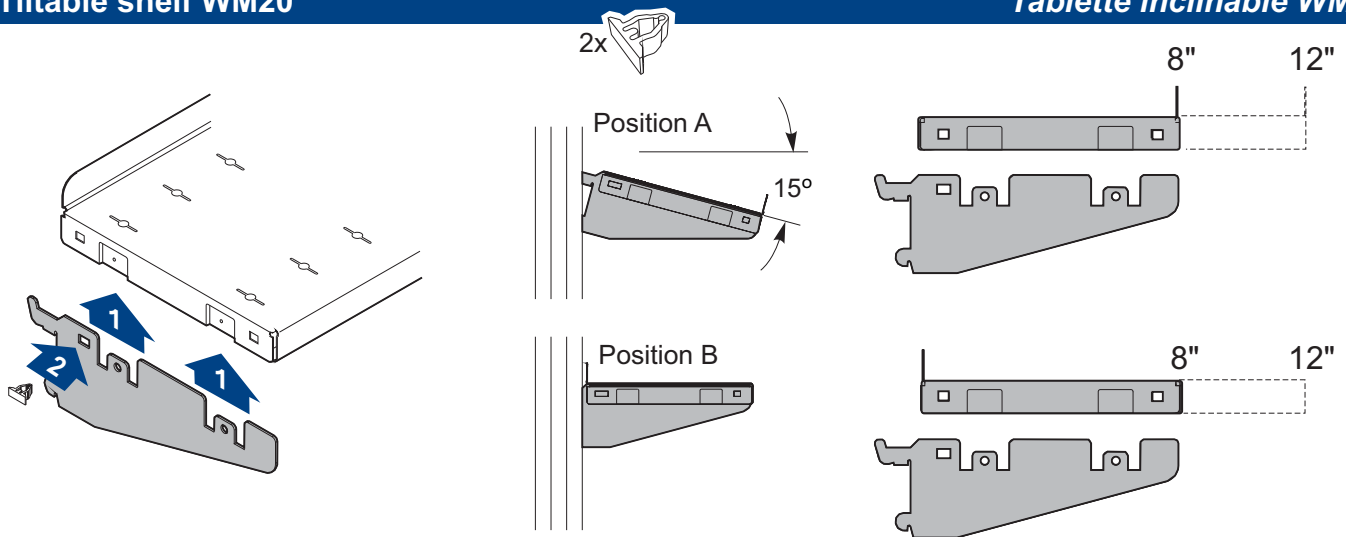


Upright Crossmember WM15



Tiltable shelf WM20

Tablette inclinable WM20



Plastic bin rail WM28

Support pour boîte en plastique WM28

