

# Adaptor for WS50 Shelf R Line

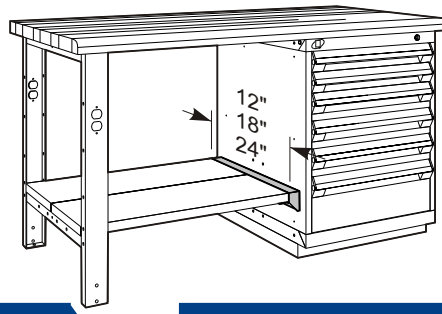
Assembly Guide



# Équerre pour tablette WS50 Ligne R

Guide d'assemblage

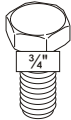
- Read instructions carefully.
- All required hardware is included.
- Please check the contents with your packing slip.
- Two people are required for the assembly.
- Save this document for future reference.



- Lisez attentivement les instructions.
- Toute la quincaillerie requise est incluse.
- Veuillez vérifier le contenu avec votre feuille de livraison.
- Conservez ces instructions pour référence future.
- Deux personnes sont requises pour l'assemblage.

## Hardware

5/16-18 bolt  
Boulon 5/16-18  
3L120202



## Quincaillerie

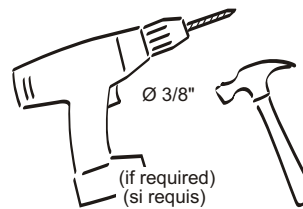
5/16-18 nuts  
Écrous 5/16-18  
3S2001Z2



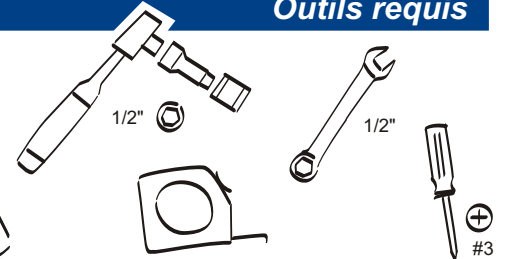
Tapping screw  
Vis taraudeuse  
3D1618L2



## Tools Required



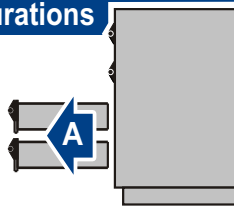
## Outils requis



## Drilling of the cabinet - Possible Configurations

## Configurations possibles - perçage du cabinet

- A** Remove the bottom drawers and sliding mechanisms.
- B** Choose the desired configuration between these illustrations.



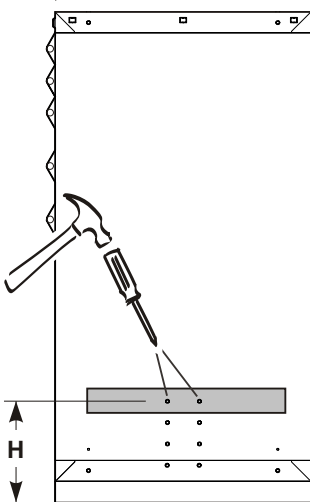
- A** Enlever les tiroirs du bas et les mécanismes de roulement.
- B** Choisissez la configuration voulue parmi les illustrations suivantes.

Shelves centered  
with the cabinet

Tablette centrée  
avec le cabinet

Depth of cabinet  
Profondeur du cabinet

←18", 21", 24", 27"→



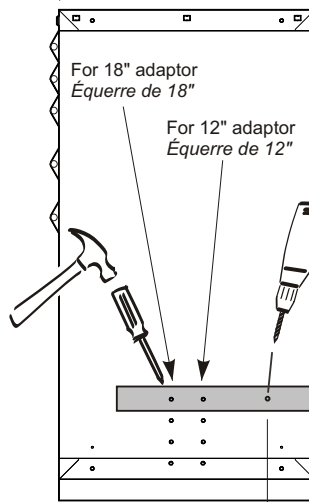
Height depends on shelf height.  
Hauteur selon la hauteur de la  
tablette.

Shelves aligned  
at the back of the cabinet

Tablettes alignées  
à l'arrière du cabinet

Depth of cabinet  
Profondeur du cabinet

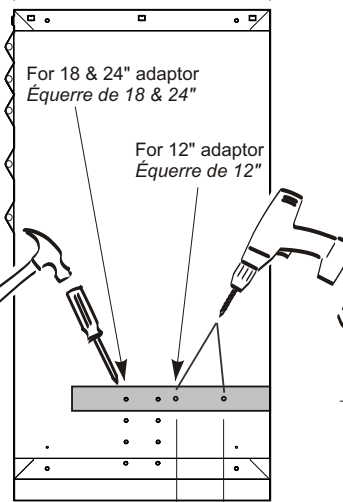
←18", 21", 24"→



→4 1/2"←

Depth of cabinet  
Profondeur du cabinet

←27"→



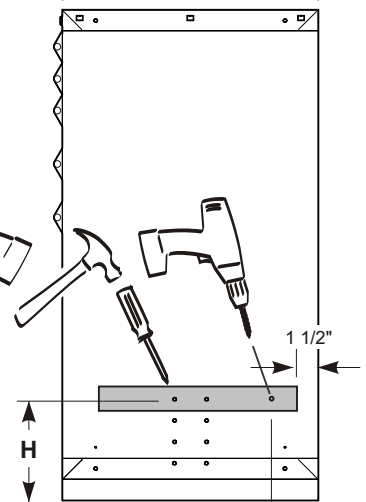
→4 1/2"←  
→6"←

Shelves 1 1/2" recessed  
for workstation with leg

Tablettes en retrait 1 1/2"  
pour poste avec patte

Depth of cabinet  
Profondeur du cabinet

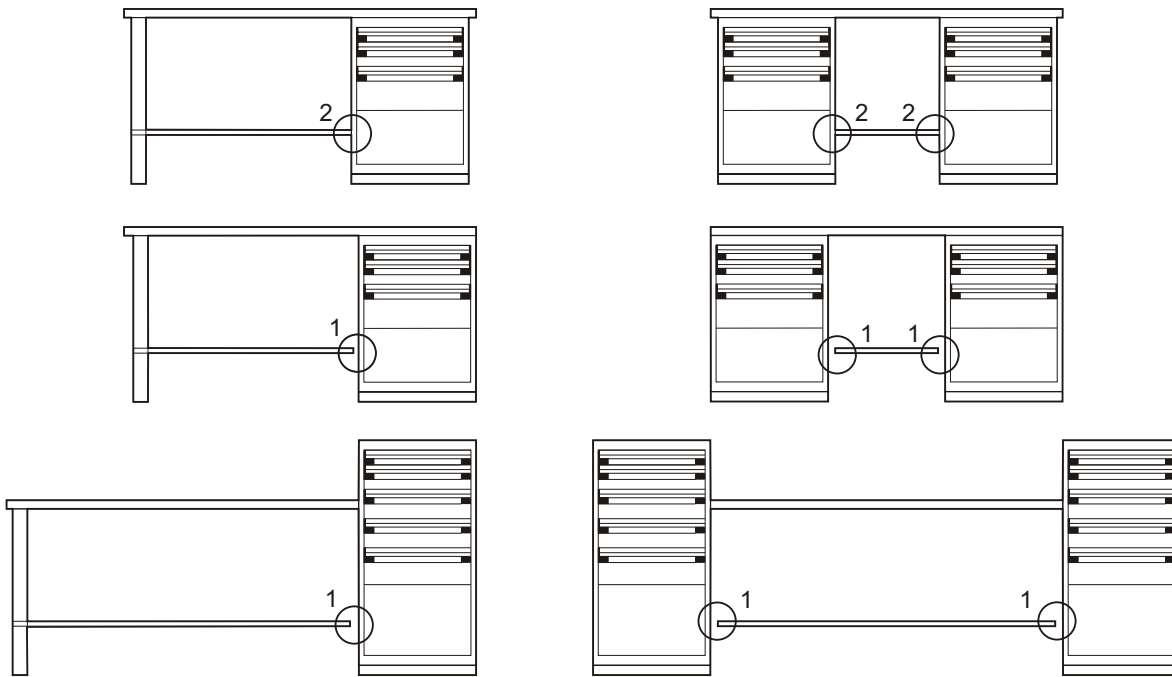
←21", 27"→



Height depends  
on leg height.  
Hauteur selon la patte.

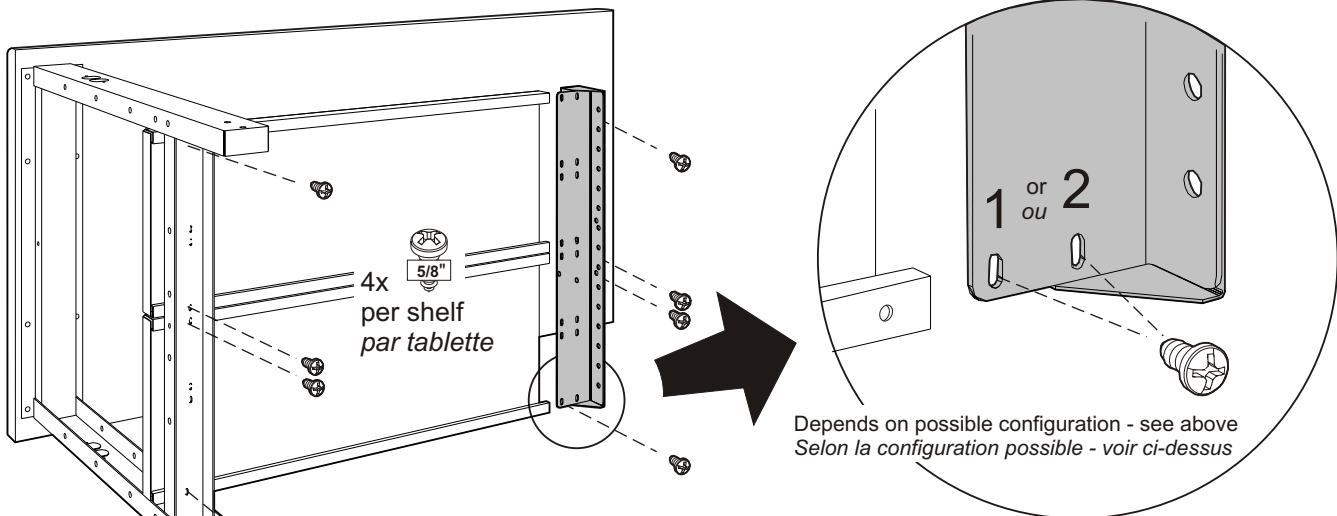
Possible Configurations

Configurations possibles



**A** Attach the shelves to the leg and/or to the adaptors depending on the chosen configuration.

**A** Assembler les tablettes sur la patte et/ou sur les équerres selon la configuration choisie.



**B** Attach the adaptors to the cabinet as shown.

**B** Assemblez les équerres sur le cabinet tel qu'illustré.

