

# Adjustable Kick-plates / Lift Motor Unit R Line

Assembly Guide



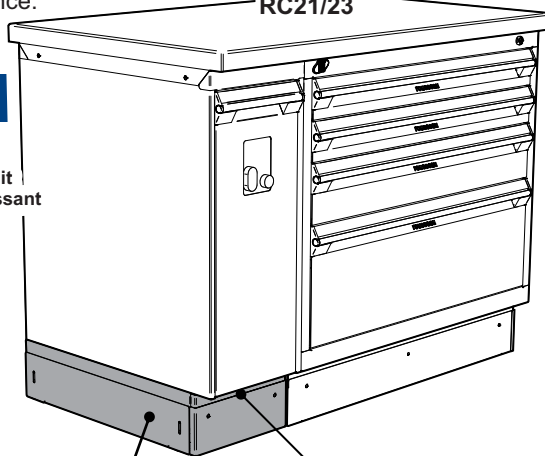
# Cache-bases ajustables / Support à moteur Ligne R

Guide d'assemblage

- All required hardware is included.
- Please check the contents with your packing slip.
- Read instructions carefully.
- Save this document for future reference.

- Toute la quincaillerie requise est incluse.
- Veuillez vérifier le contenu avec votre feuille de livraison.
- Lisez attentivement les instructions.
- Conservez ces instructions pour référence future.

**For Motor unit  
Pour support à moteur  
RC21/23**



## Hardware Quincaillerie

**RT25**  
Adjustable side  
Kick-plate  
Cache-base  
de côté ajustable

Tapping screw  
Vis taraudeuse  
3D1616LA



**RT21/23**  
Lift Motor Sliding Unit  
Support à moteur coulissant

1/4-20 nylon locknut  
Écrou nylon 1/4-20  
3S1803T6



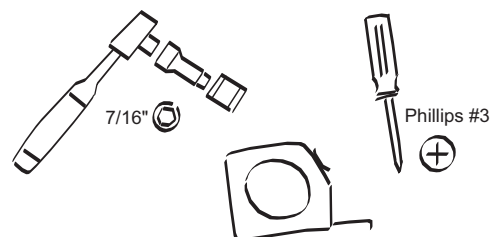
2x  
Washer  
Rondelle  
3Z011806



**RT25**  
Adjustable side Kick-plate  
Cache-base de côté ajustable

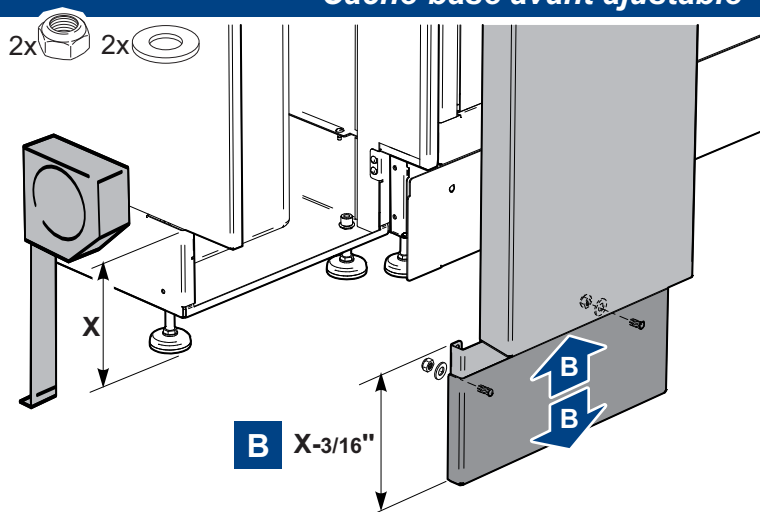
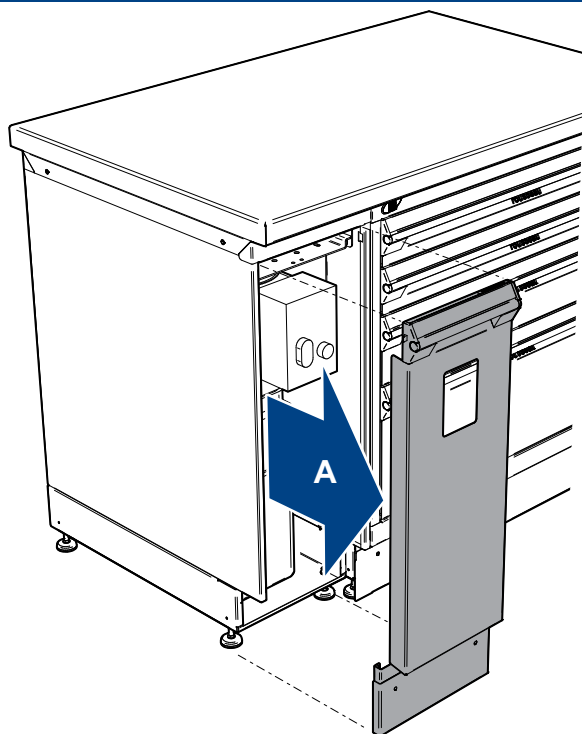
**RT21/23**  
Lift Motor Sliding Unit  
Support à moteur coulissant

## Tools Required Outils requis



## Adjustable Front Kick-plate

## Cache-base avant ajustable



**RT25 Adjustable side Kick-plate RT25 Cache-base de côté ajustable**

