

Adjustable Kick-plates / Cabinet R Line

Assembly Guide



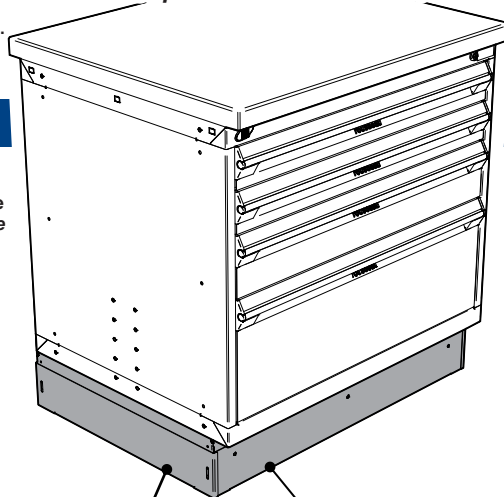
Cache-bases ajustables / Cabinet Ligne R

Guide d'assemblage

- All required hardware is included.
- Please check the contents with your packing slip.
- Read instructions carefully.
- Save this document for future reference.

- Toute la quincaillerie requise est incluse.
- Veuillez vérifier le contenu avec votre feuille de livraison.
- Lisez attentivement les instructions.
- Conservez ces instructions pour référence future.

For/pour cabinet RA30/35/90



Hardware Quincaillerie

RT06
Adjustable side Kick-plate
Cache-base de côté ajustable

Tapping screw
Vis taraudeuse
3D1616LA



RT04
Adjustable Front Kick-plate
Cache-base avant ajustable

1/4-20 nylon locknut
Écrou nylon 1/4-20
3S1803T6



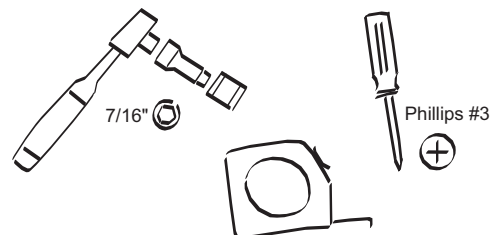
3x
Washer
Rondelle
3Z011806



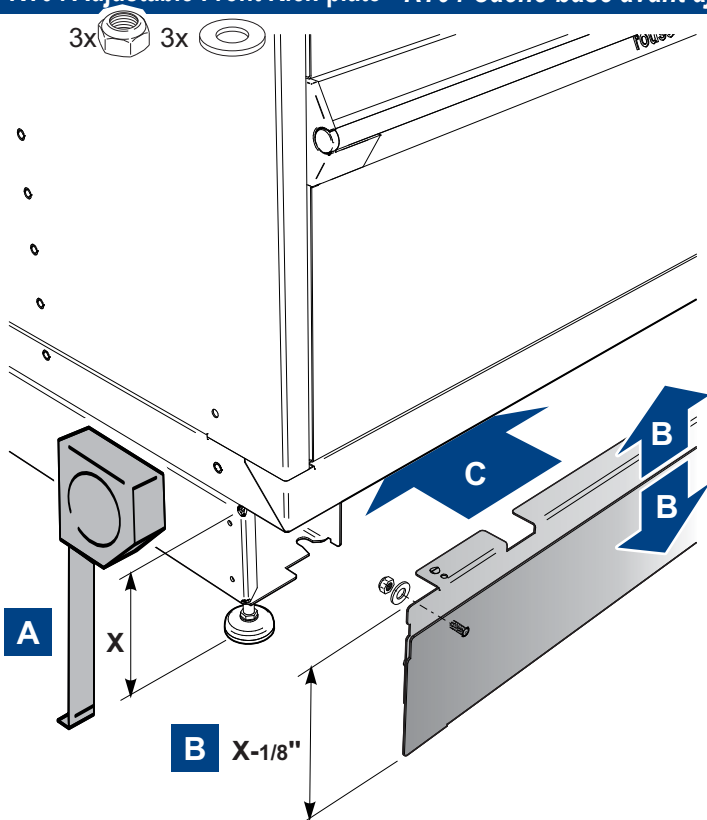
RT06
Adjustable side Kick-plate
Cache-base de côté ajustable

RT04
Adjustable Front Kick-plate
Cache-base avant ajustable

Tools Required Outils requis



RT04 Adjustable Front Kick-plate RT04 Cache-base avant ajustable



RT06 Adjustable side Kick-plate RT06 Cache-base de côté ajustable

