

Security Bar WS Line

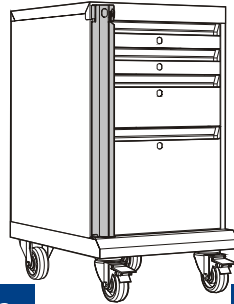
Assembly Guide



Barre de sécurité Ligne WS

Guide d'assemblage

- First check the contents.
- Read instructions carefully.
- Save this document for future reference.



- Commencez par vérifier le contenu.
- Lisez attentivement les instructions.
- Conservez ces instructions pour référence future.

Hardware

Quincaillerie

Tapping screw
Vis taraudeuse
3D1316L2

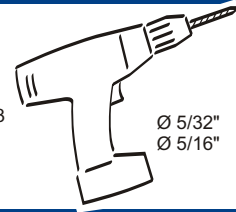


Tools Required

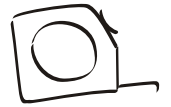
Outils requis



Phillips #3



Ø 5/32"
Ø 5/16"



Drilling

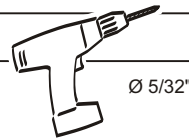
Perçage

Cabinet front

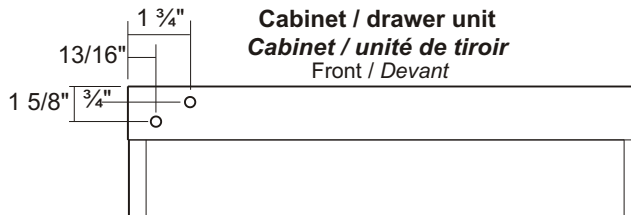
Devant du cabinet

- Drill the top of cabinet or the drawer unit as illustrated.

- Percer le dessus du cabinet ou de l'unité de tiroir, tel qu'illustré.



Ø 5/32"

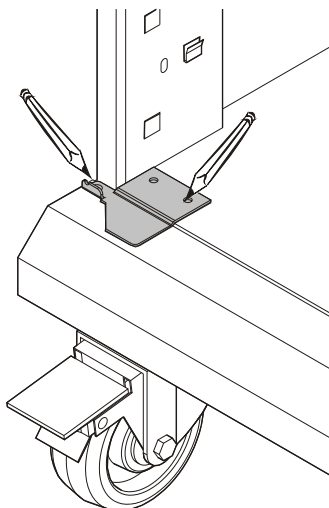


Cabinet base

Fond du cabinet

- Mark the positions of holes, use the lower bracket as a template.

- Identifier la position des trous, utiliser le support du bas comme gabarit.



Drill the holes.

