

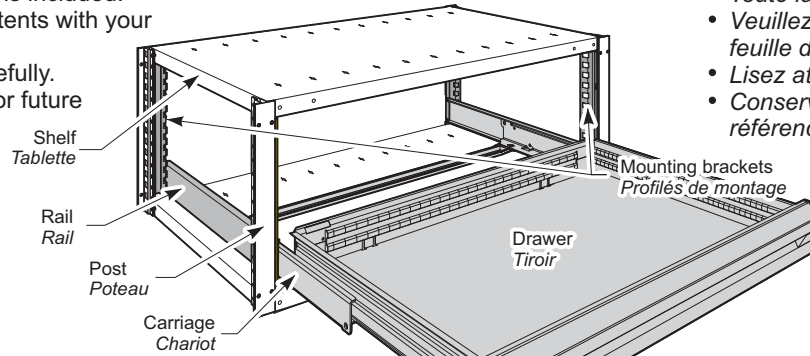
Modular Drawers - R Line For Spider® Shelving - Assembly Guide



Tiroirs modulaires - Ligne R Pour étagère Spider® - Guide d'assemblage

- All required hardware is included.
- Please check the contents with your packing slip.
- Read instructions carefully.
- Save this document for future reference.

- Toute la quincaillerie requise est incluse.
- Veuillez vérifier le contenu avec votre feuille de livraison.
- Lisez attentivement les instructions.
- Conservez ces instructions pour référence future.

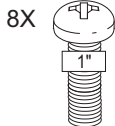


Hardware

Tapping screw
Vis taraudeuse
3D6808L2



1/4-20 bolts
Boulons 1/4-20
3A1824L2

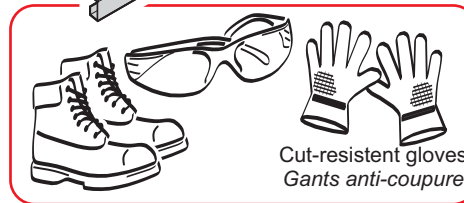


1/4-20 nuts
Écrous 1/4-20
3S1801Z2

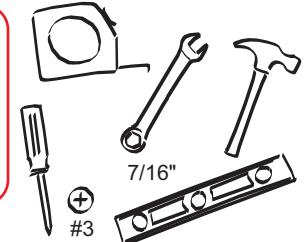


Quincaillerie

Suggested tools Outils suggérés



Cut-resistant gloves
Gants anti-coupure

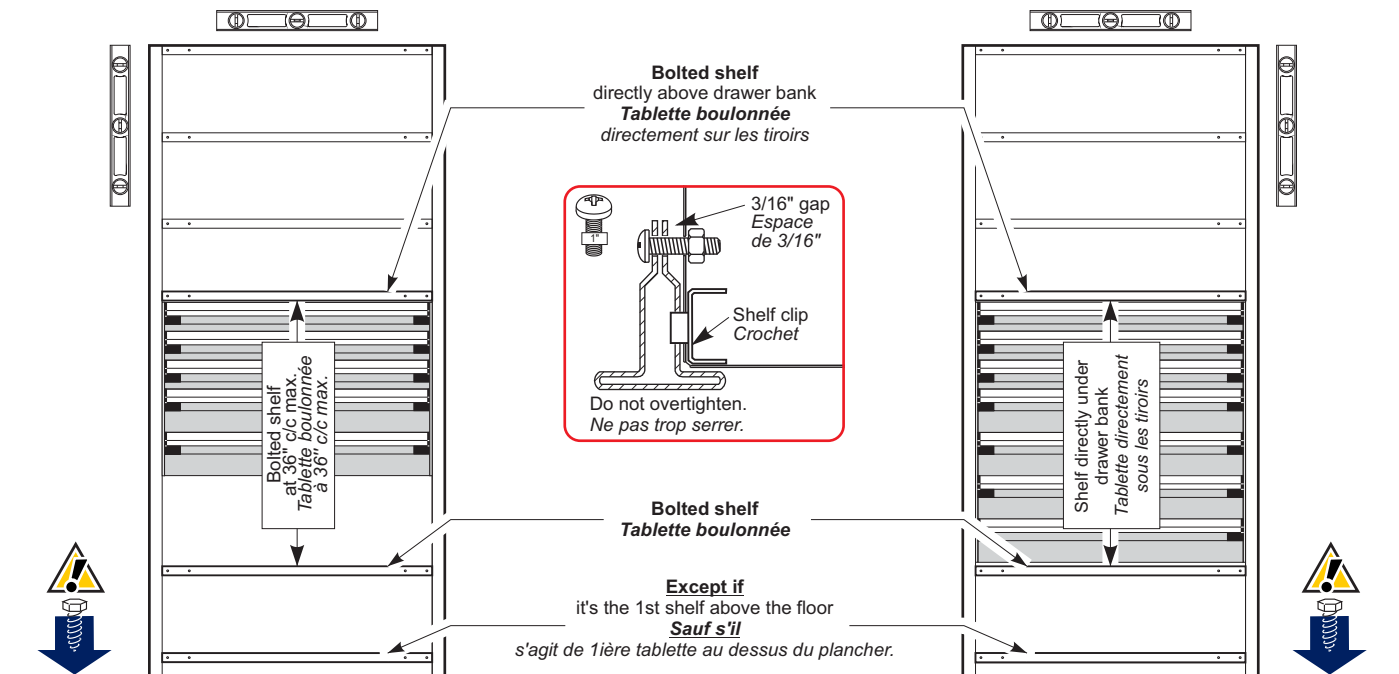


Warning! Read Before Installation

Attention! Lire avant l'installation

Mounting bracket heights : 18" & 24"
Hauteurs de profilé de montage : 18" & 24"

Mounting bracket heights : 36" & 48"
Hauteurs de profilé de montage : 36" & 48"



Shelving unit **must** be anchored to the floor or to the wall structure.

L'étagère **doit** être ancrée au sol ou la structure des murs.

FAILURE TO INSTALL SHELIVING WITH DRAWERS ACCORDING TO THE ABOVE MENTIONED REQUIREMENTS & THIS ASSEMBLY GUIDE INSTRUCTIONS COULD RESULT IN SERIOUS BODILY INJURY AND/OR PROPERTY DAMAGE.

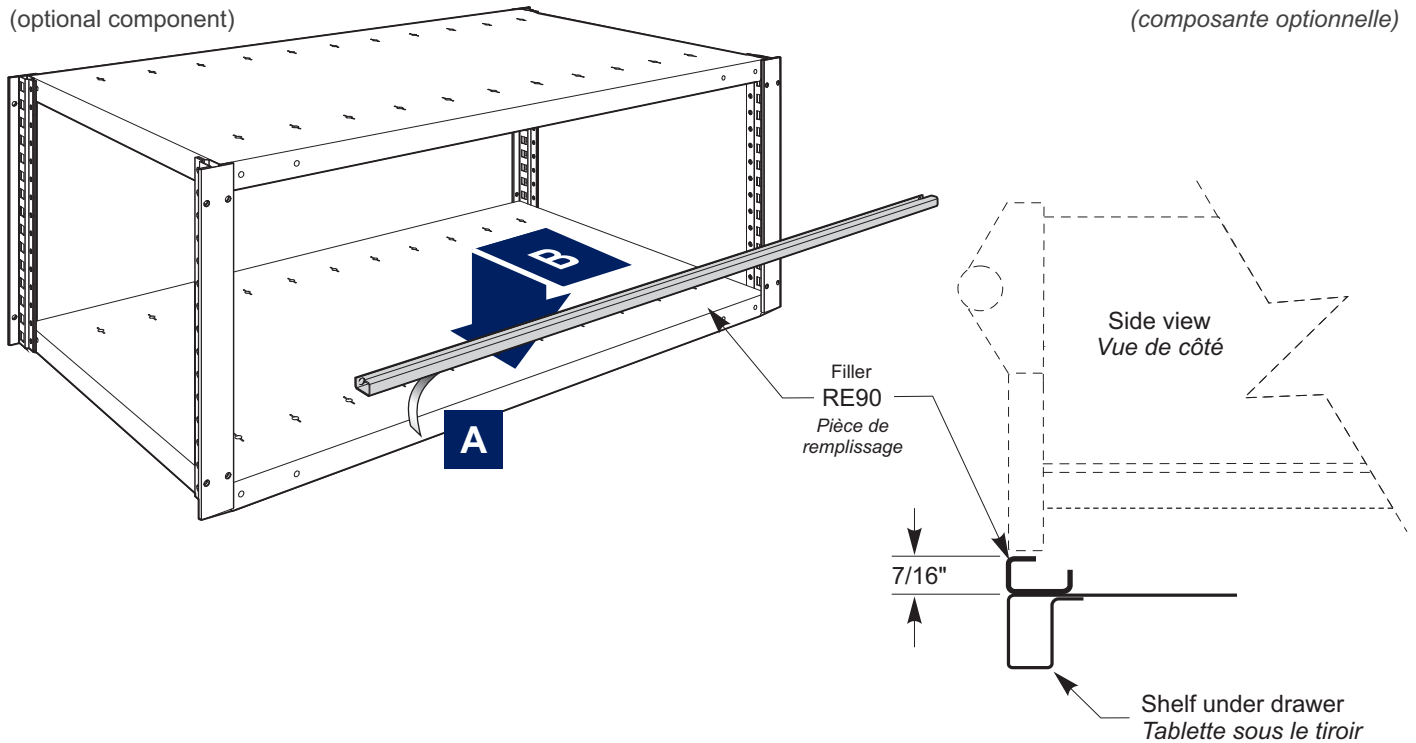
TOUT MANQUEMENT À INSTALLER LES ÉTAGÈRES AVEC TIROIRS SELON LES EXIGENCES CI-HAUT ET SELON CE GUIDE D'ASSEMBLAGE PEUT ENTRAÎNER DES BLESSURES SÉRIEUSES OU DES DOMMAGES AUX ÉQUIPEMENTS.

RE90 Filler Assembly

(optional component)

Pièce de remplissage RE90

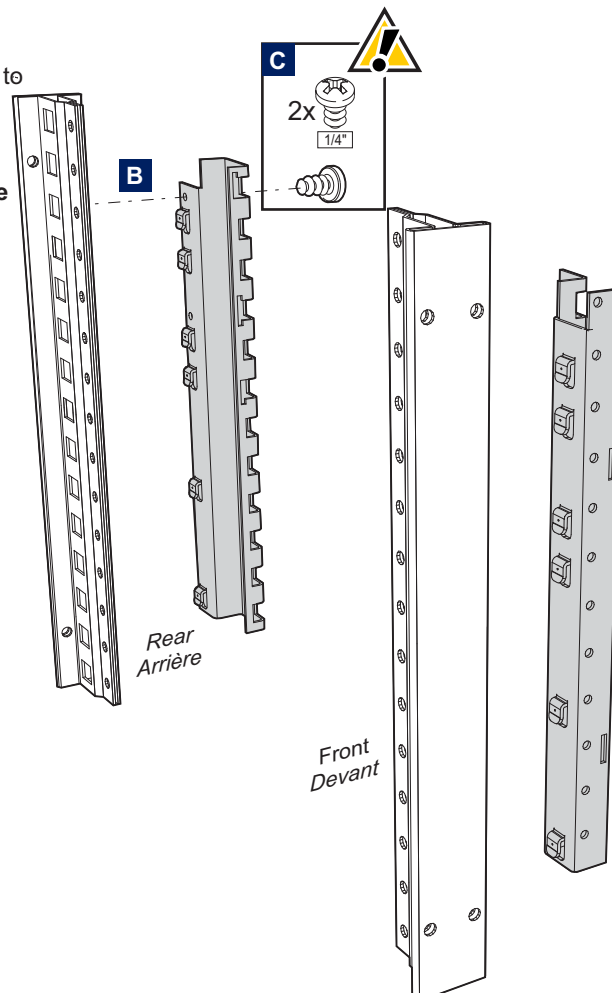
(composante optionnelle)



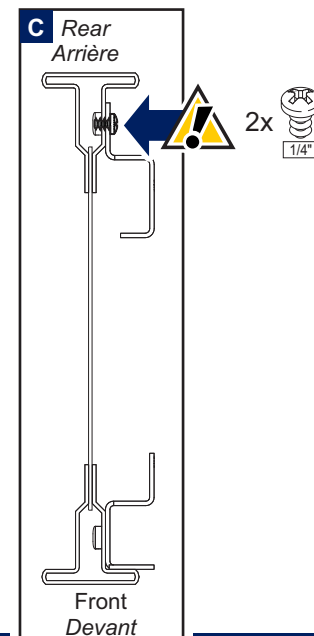
Mounting Bracket Assembly

Assemblage des profilés

- A** Remove the shelf directly above the drawers.
- B** Hook the mounting brackets to the front and rear posts.
- C** **IMPORTANT!** You must secure the rear mounting brackets in place with included screws.
- D** Replace and bolt the shelf above the drawers.



- A** Enlevez la tablette directement au-dessus des tiroirs.
- B** Fixez les profilés aux poteaux avant et arrière par accrochage.
- C** **IMPORTANT!** Sécurisez les profilés arrière en place avec les vis fournies.
- D** Remplacez et boulonnez la tablette au-dessus des tiroirs:



Rail Assembly

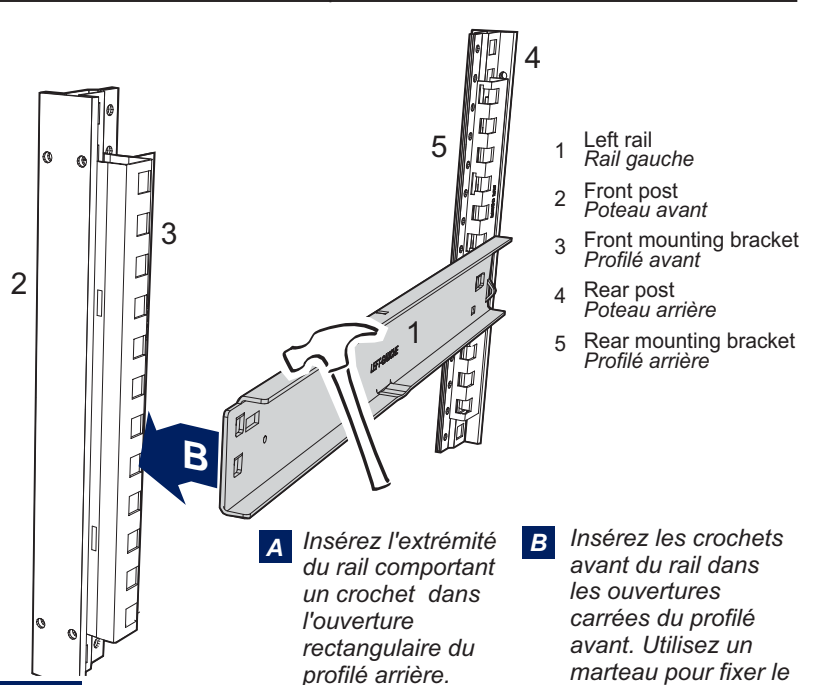
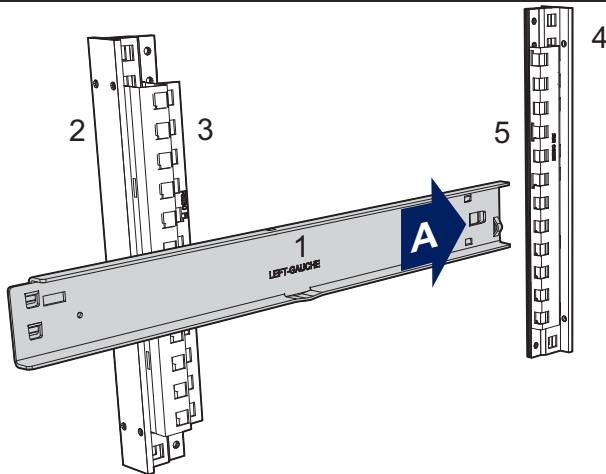
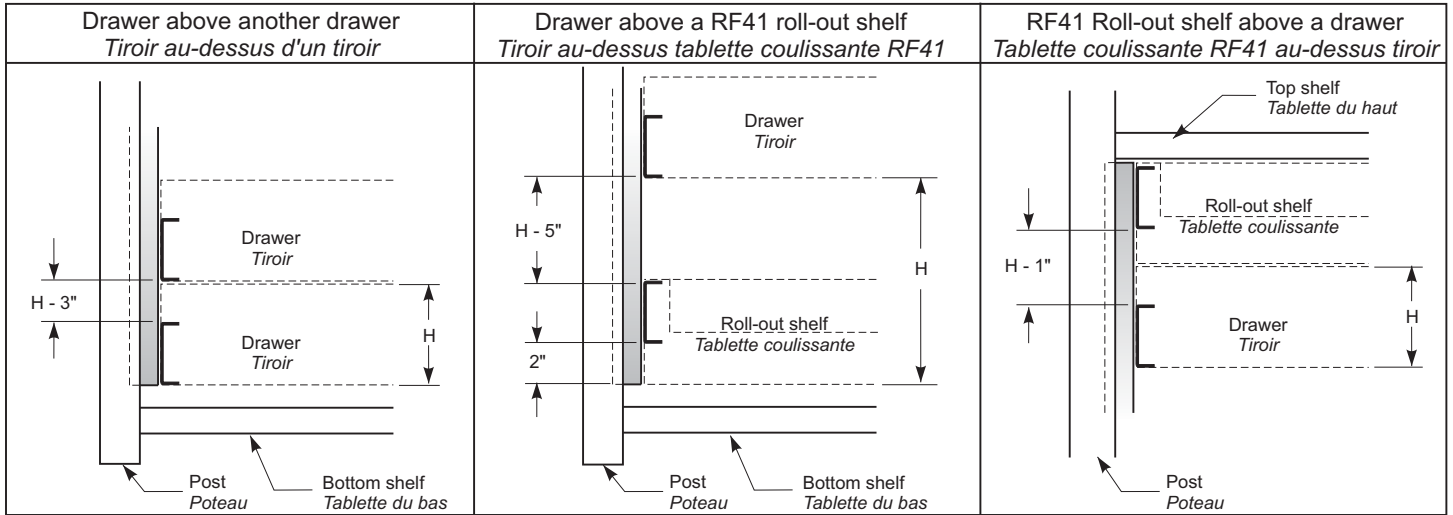
Assemblage des rails

To install the rails, start from the bottom.

- Note that there are right and left rails.
- Notez qu'il y a des rails gauches et droits.

Free Space Between Rails

Espace libre entre les rails



- 1 Left rail
Rail gauche
- 2 Front post
Poteau avant
- 3 Front mounting bracket
Profilé avant
- 4 Rear post
Poteau arrière
- 5 Rear mounting bracket
Profilé arrière

A Insert the rear hook of the rail into the rectangular slot of the rear mounting bracket.

B Insert the front rail hooks into the square openings of the front mounting bracket. Use a hammer to secure the rail in place.

A Insérez l'extrémité du rail comportant un crochet dans l'ouverture rectangulaire du profilé arrière.

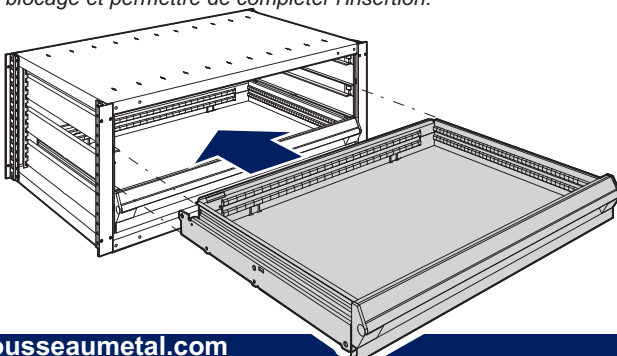
B Insérez les crochets avant du rail dans les ouvertures carrées du profilé avant. Utilisez un marteau pour fixer le rail solidement.

Drawer Insertion

Insertion des tiroirs

It is normal to observe friction and blocking when you insert the drawer and carriage into the rails. Slightly lift the front of the drawer to reduce blocking and allow to complete the insertion.

Il est normal de remarquer de la friction et blocage en insérant le tiroir et chariot dans les rails. Soulever légèrement le devant du tiroir pour réduire le blocage et permettre de compléter l'insertion.



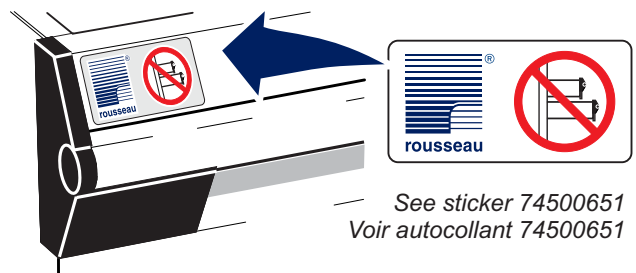
IMPORTANT

Security Sticker / Autocollant de sécurité



This **SECURITY** sticker, included in the assembly kit, must be placed on the top drawer.

Ce collant de SÉCURITÉ fourni dans le sac de quincaillerie doit être placé sur le tiroir du haut.



See sticker 74500651
Voir autocollant 74500651